



HOREX

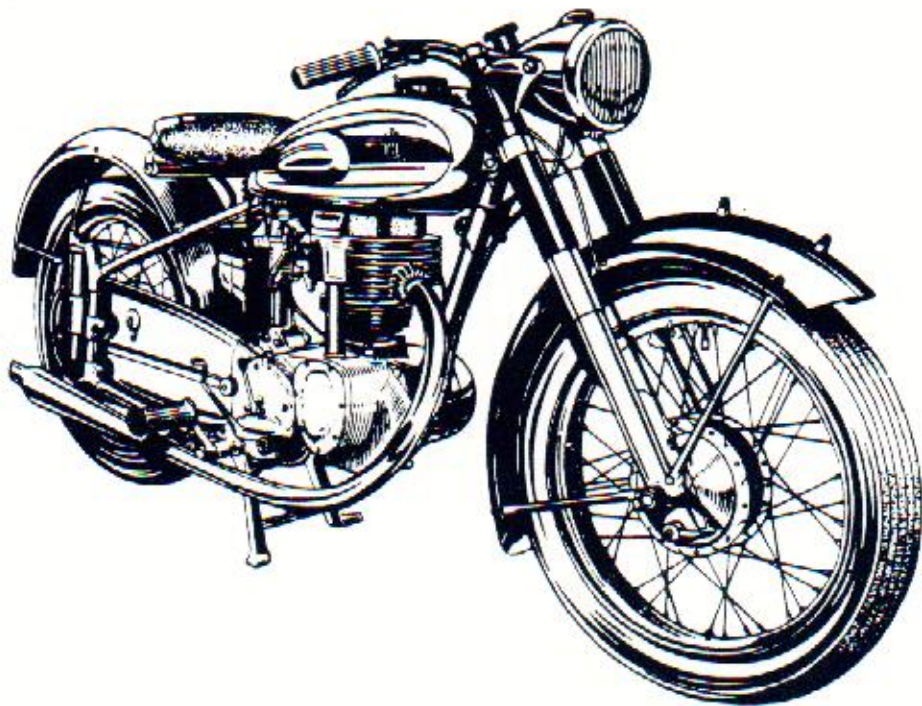
"Regina"

SPEZIALWERKZEUGE

MATRA-WERK G.M.B.H. FRANKFURT/MAIN



SPEZIALWERKZEUGE



für

HOREX „Regina“



HOREX „Regina“ Spezialwerkzeuge

| Bestell-Nr. | Benennung | Preis DM |
|-------------|--|----------|
| WH 37 | Ringhälften zum Abziehen des Antriebsrades für Tachometerantrieb | 7.-- |
| WH 38 | Druckbüchse für Vorder- und Hinterrad-Bremsnabe | 7.50 |
| WH 39 | Druckbolzen für Vorder- und Hinterrad-Bremsnabe | 7.20 |
| WH 40 | Untersatz für Vorder- und Hinterrad-Bremsnabe | 4.70 |
| WH 41 | Abziehvorrichtung für Kickstarterhebel | 10.-- |
| WH 42 | Spurleiste und Spurleistenhalter | 35.-- |
| WH 43 | Schlagbolzen zum Herausschlagen der Hohlachse | 3.30 |
| WH 44 | Hohldorn für Nockenwelle | 2.90 |
| WH 45 | Dorn für Demontage (Telegabel) | 3.-- |
| WH 47 | Vorrichtung zur Kurbelscheibenmontage | 69.-- |
| WH 48 | Abziehvorrichtung - Kurbelwelle | 13.10 |
| WH 49 | Einziehvorrichtung - Kurbelwelle - Kurbelgehäuse | 9.80 |
| WH 50 | Ausbauvorrichtung für Hauptrohr und Gabelbrücke (R 52) | x |
| WH 51 | Einziehvorrichtung für Hauptrohr und Gabelbrücke (R 52) | x |
| WH 52 | Klemmbüchse für Demontage Telegabel | x |
| WH 53 | Steckschlüssel für Ein- u. Ausbau Stützrohr Telegabel | x |
| WH 54 | Schlagrohr für Telegabel | x |

x Die Preise für diese Werkzeuge lagen bei der Drucklegung noch nicht vor.

Die im Bildkatalog aufgeführten Werkzeuge WH 11 und WH 46 werden nicht von MATRA geliefert.



HOREX „Regina“ Spezialwerkzeuge

| Bestell- Nr. | Benennung | Preis DM |
|-----------------|--|-------------|
| WH 1 | Teilscheibe 360° | 17.80 |
| WH 2 | Zeiger zur Teilscheibe | 3.20 |
| WH 3 | Vorrichtung zur Feststellung des o.T. | 22.50 |
| WH 4 | Fräser für Lichtmaschine | 76.90 |
| WH 5 | Einsatz für Fräser (Lichtmaschine) | 16.-- |
| WH 6 | Druckbolzen für Abzug des Lichtmaschinenankers | -.60 |
| WH 7 | Spannband für Kolbenringe | 2.60 |
| WH 8 | Richtplatte für Pleuel und Kolben | 11.70 |
| WH 9 | Dorn zum Richtkolben (Kolbenbolzen) | 9.70 |
| WH 10 | Dorn für Kolbenbolzen 18 | 4.10 |
| WH 12 | Abziehvorrichtung für Kettenrad TMB 9 | 17.-- |
| WH 13 | Sperrgabel für Steuerkettenrad | 6.50 |
| WH 14 | Kontrolleiste für Kettenspur | 5.10 |
| WH 15 | Sperrplatte zum Einlegen zwischen den Kettenrädern | 1.90 |
| WH 16 | Klemmstück für Getrieberitzel | 2.-- |
| WH 18 | Ventilhebergrundplatte | 35.-- |
| WH 19 | Ventilheber | 24.60 |
| WH 20 | Schlagbolzen für Ventilführungsbüchse | 5.90 |
| WH 21 | Stiftschraubensetzer | 5.80 |
| WH 22 | Klemmschlüssel für Ansaugstutzen | 8.70 |
| WH 23 | Anheber für Kipphebel-Einlaß und -Auslaß | 8.40 |
| WH 24 | Einbau- und Abziehvorrichtung für Hauptrohr und Gabelbrücke | 12.50 |
| WH 25 | Spannbandhebel für Verkleidungsrohr "unten" | 15.90 |
| WH 26 | Schlagrohr für Teleskopgabel | 6.-- |
| WH 27 | Druckbüchse zum Eindrücken des Simmerringes in die Führungsrohre | 6.70 |
| WH 29 | Kontrollbüchse für Verkleidungsrohr "Mitte" | 5.90 |
| WH 30 | Auszieher für Stoßelstange | 2.40 |
| WH 31 | Abziehbügel für Motorgehäuse "links" | 14.90 |
| WH 33 | Schlagbolzen für Kugellauftring "Gabelbrücke oben" | 12.80 |
| WH 34 | Schlagstift für Steuerschalen "unten im Steuerkopf" | 4.80 |
| WH 35 | Verstemmwerkzeug für Hülsen der Hinterradfederung | 16.30 |
| WH 36 | Untersatz für Verstemmwerkzeug | 4.30 |

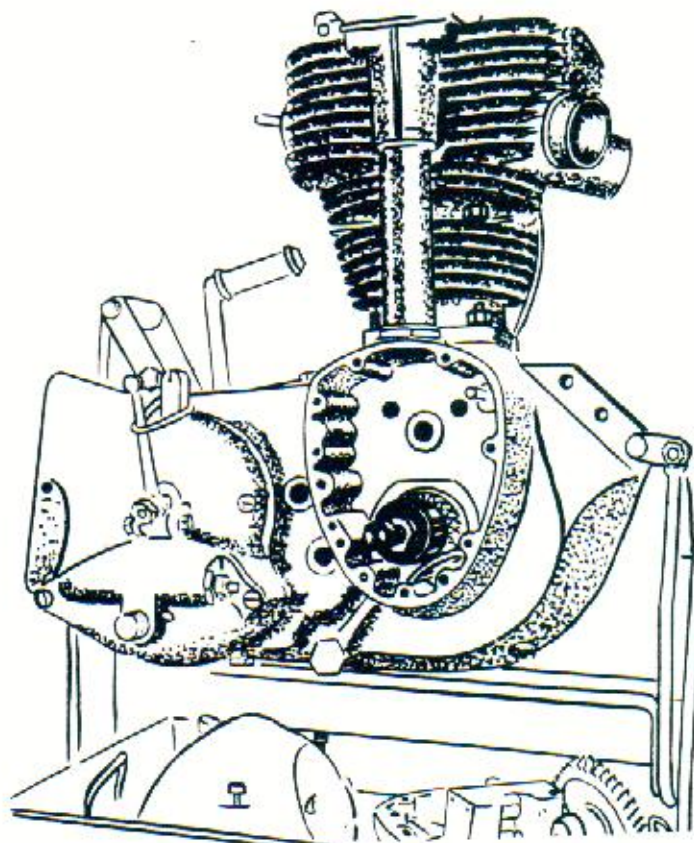


HOREX „Regina“ Spezialwerkzeuge

Abziehvorrichtung

f. Schneckenrad

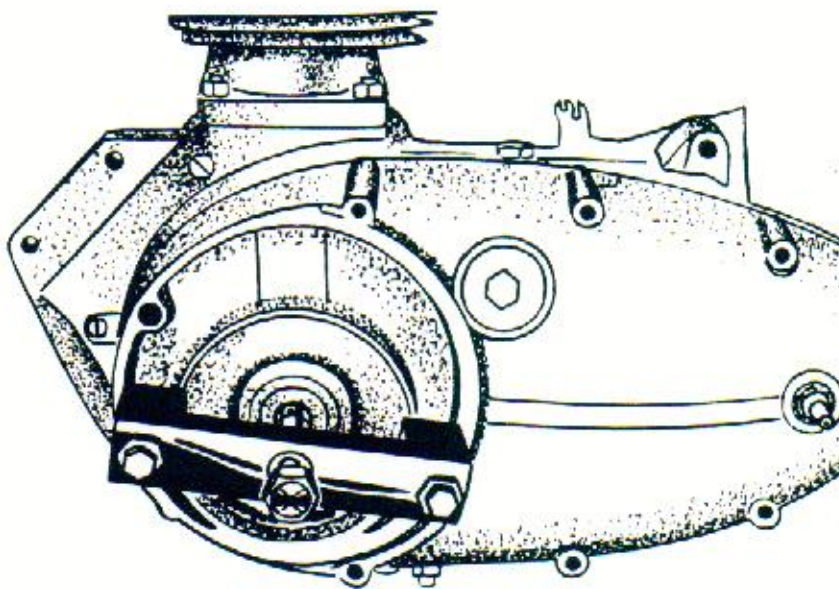
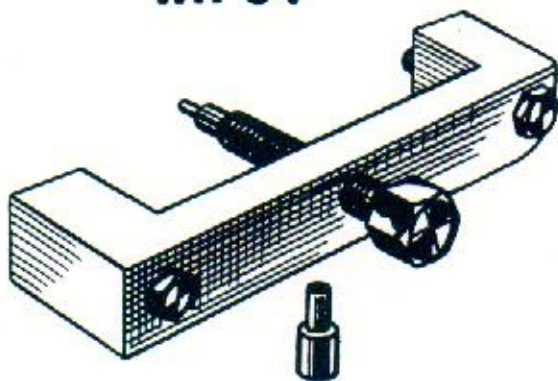
WH 63



Abziehvorrichtung

f. Kettenkastenoberteil

WH 64

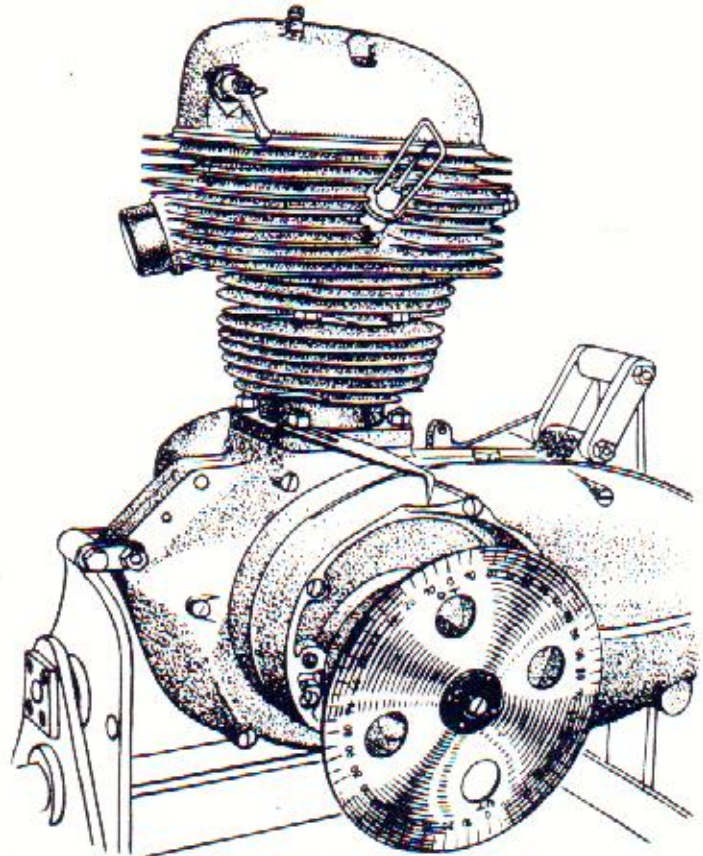
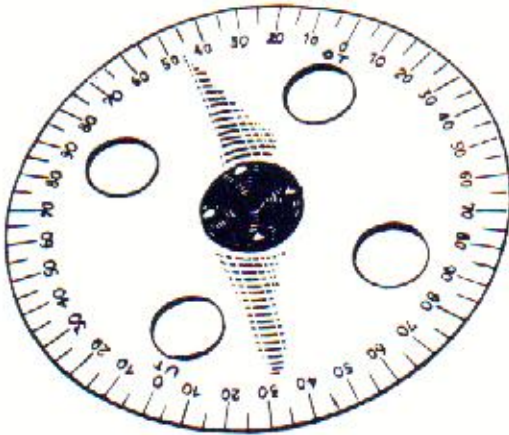




HOREX „Regina“ Spezialwerkzeuge

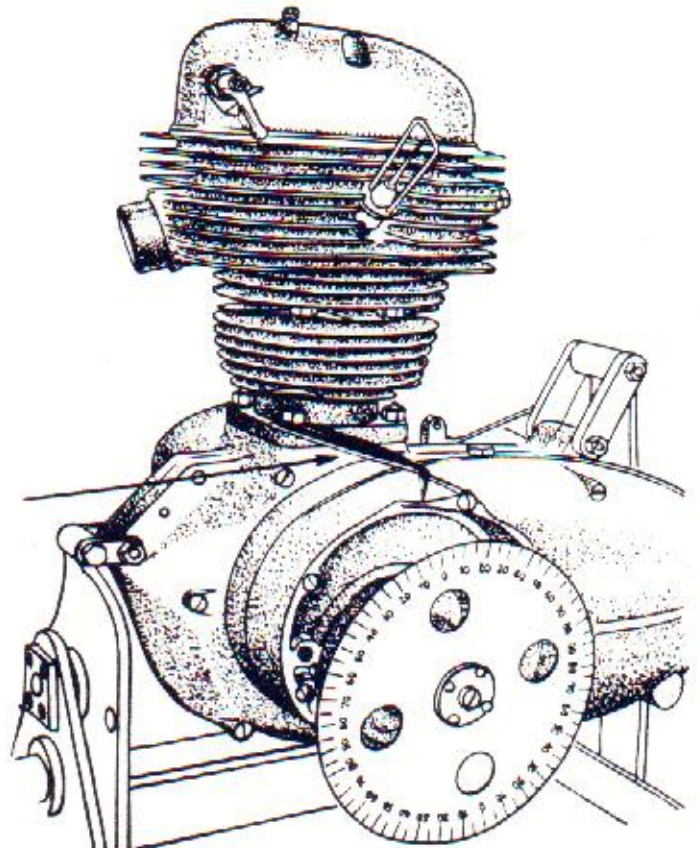
Teilscheibe 360°

WH 1



Zeiger zur Teilscheibe

WH 2

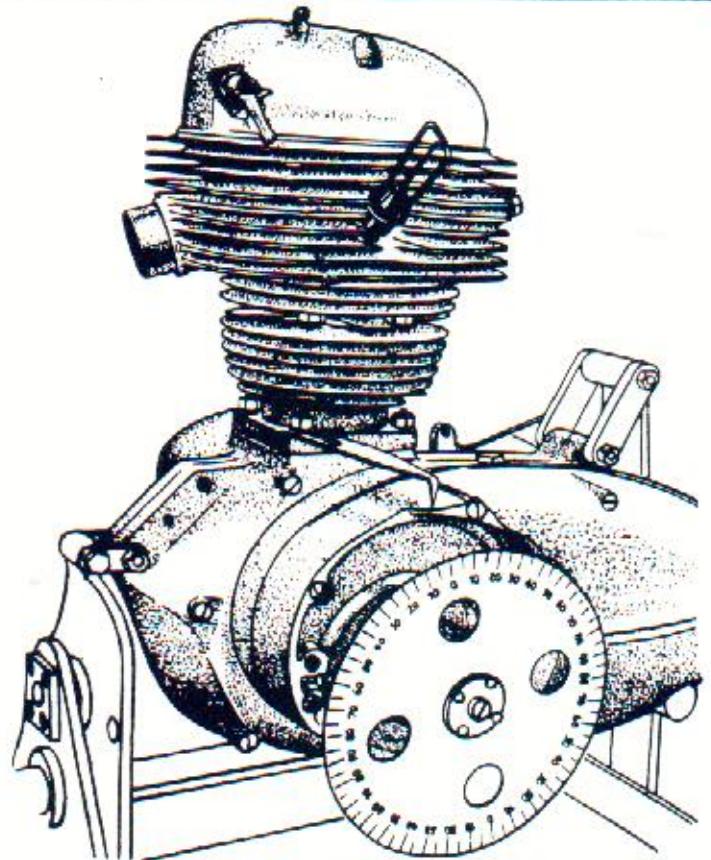




HOREX „Regina“ Spezialwerkzeuge

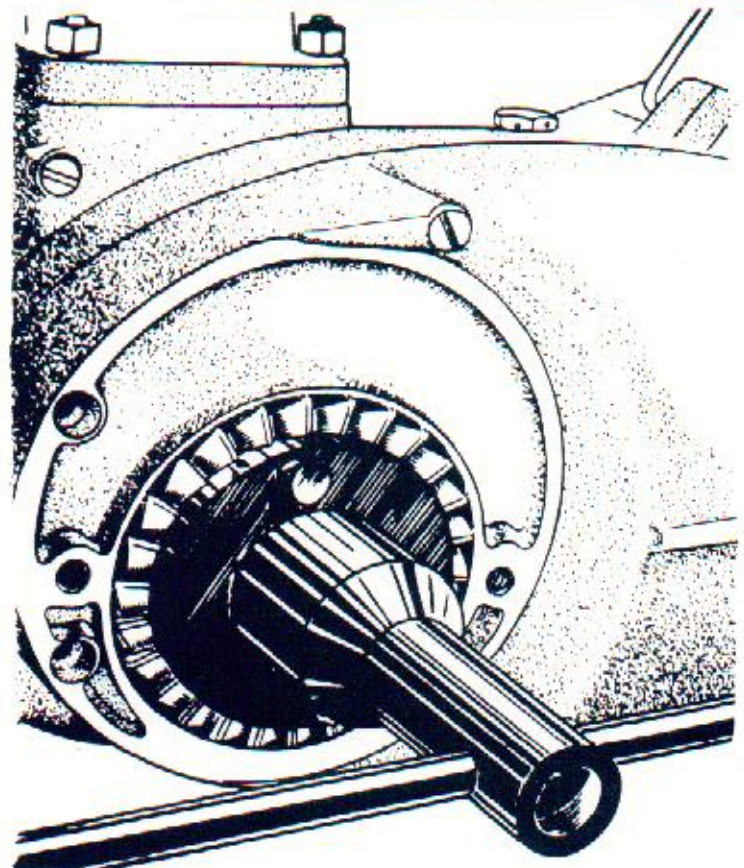
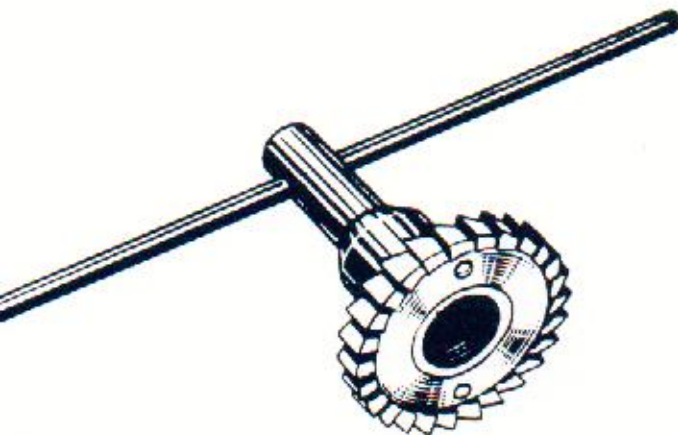
Vorrichtung z. Feststellung des O.T.

WH 3



Fräser f. Lichtmaschine

WH 4

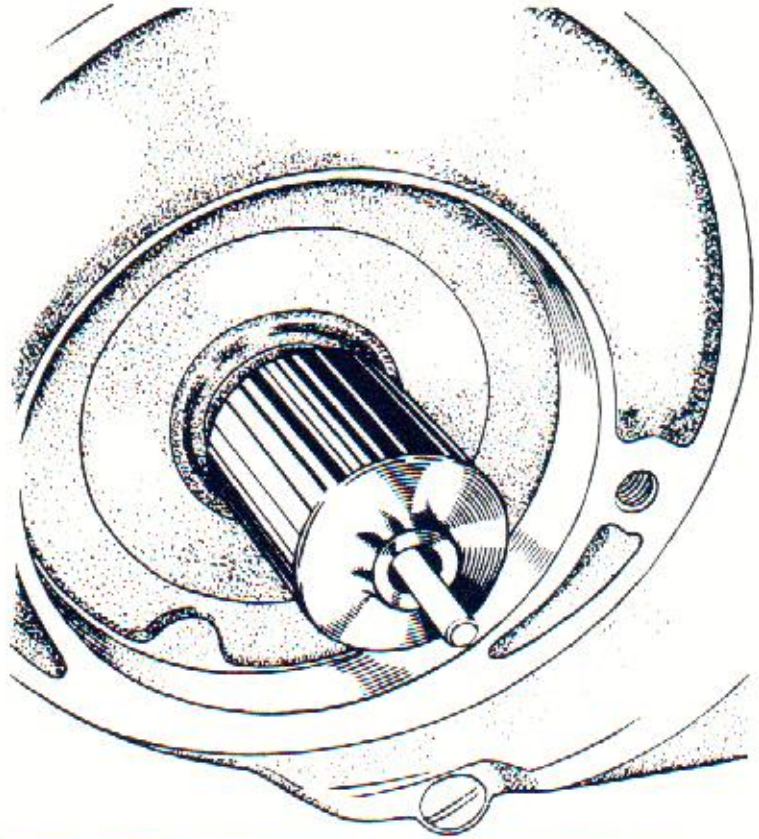
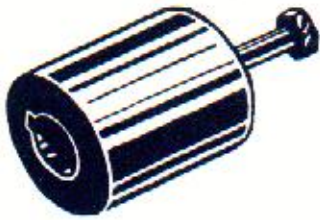




HOREX „Regina“ Spezialwerkzeuge

Einsatz f. Fräser „Lichtmaschine“

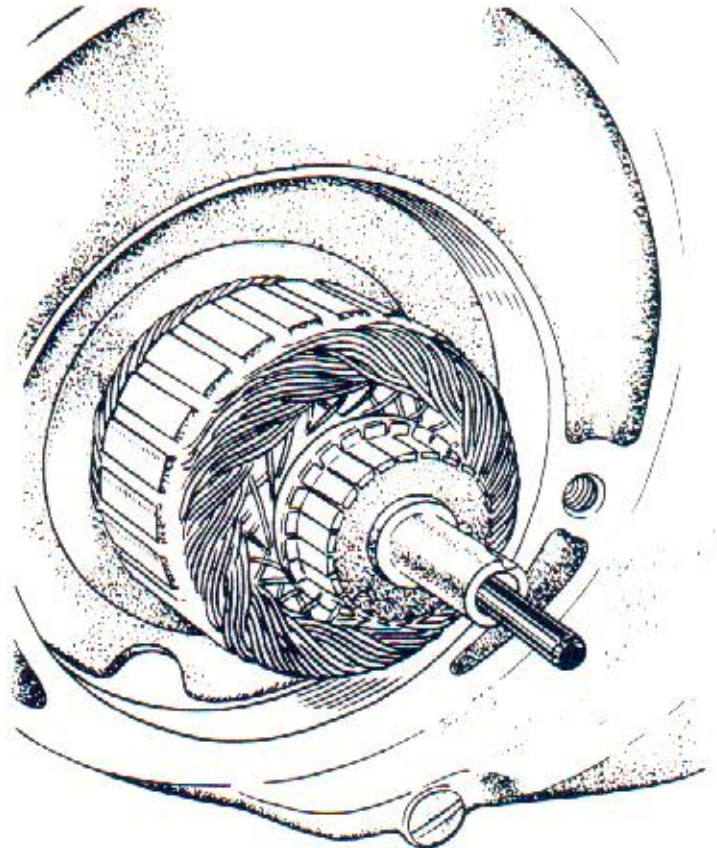
WH 5



Druckbolzen

f. Abzug d. Lichtmaschinen-Ankers

WH 6

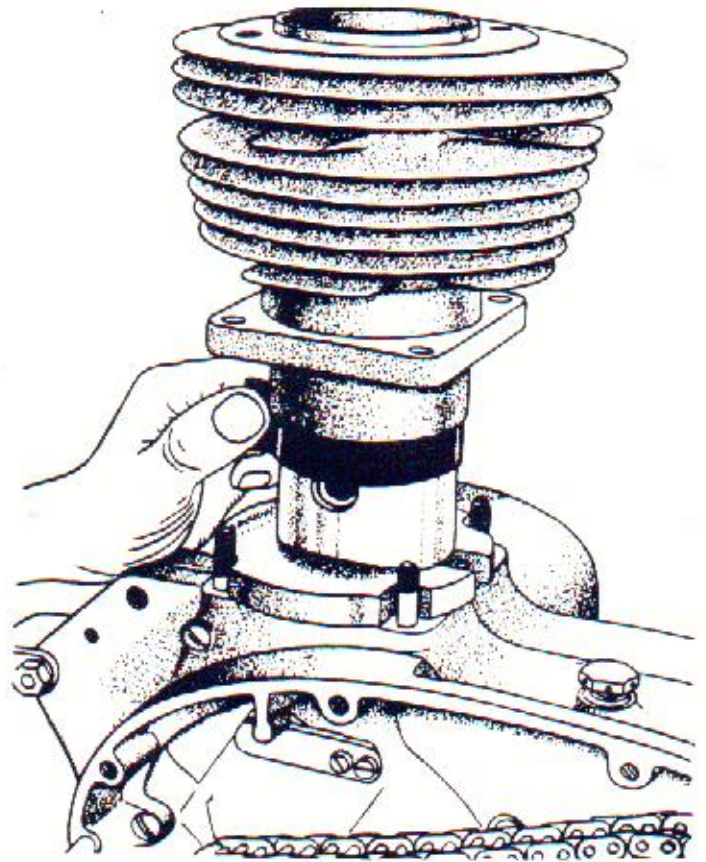




HOREX „Regina“ Spezialwerkzeuge

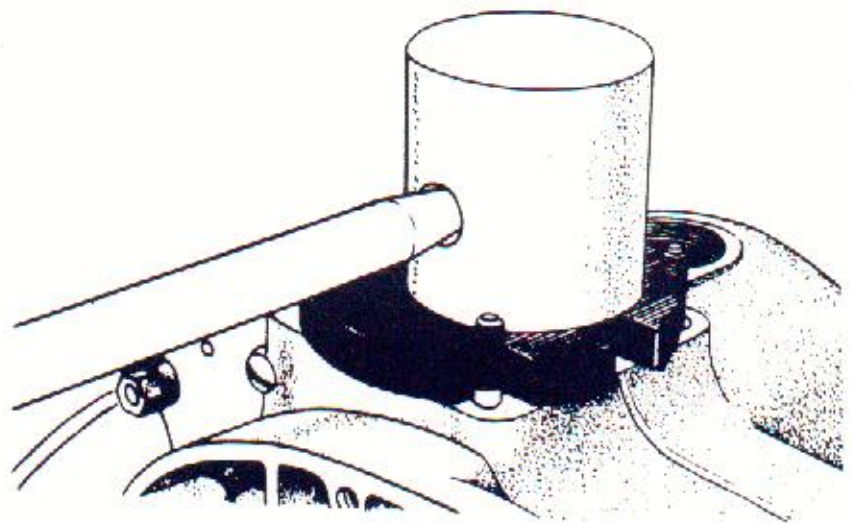
Spannband für Kolbenringe

WH 7



Richtplatte f. Pleuel u. Keilben

WH 8

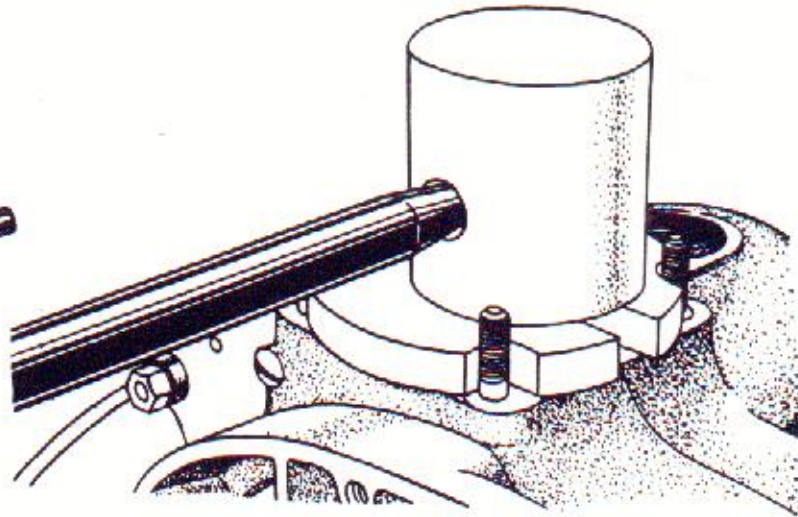




HOREX „Regina“ Spezialwerkzeuge

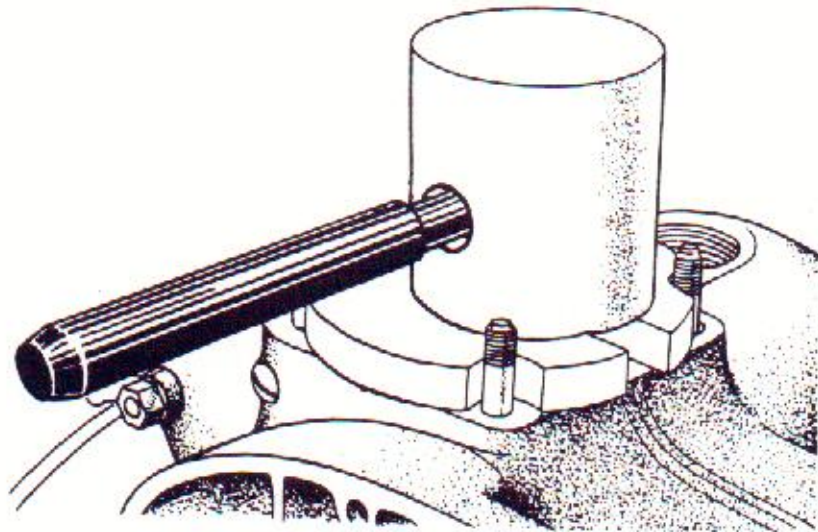
Dorn zum Richtkolben (Kolbenbolzen)

WH 9



Dorn für Kolbenbolzen 18

WH 10

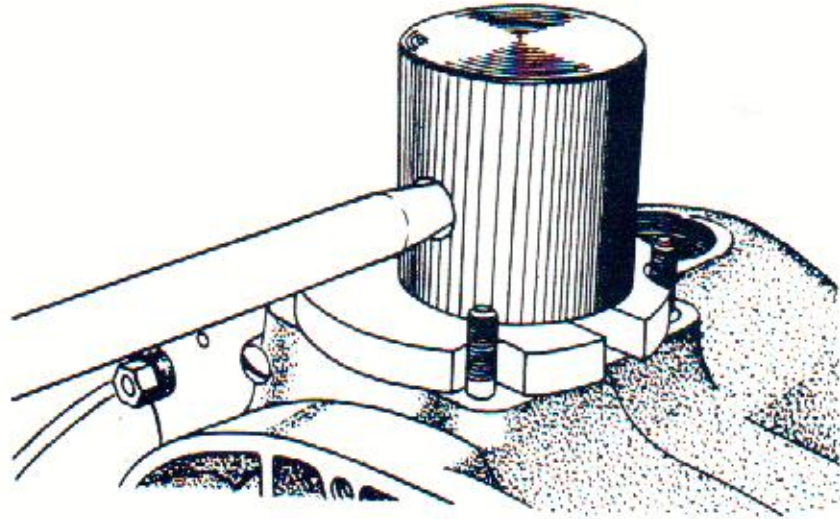




HOREX „Regina“ Spezialwerkzeuge

Richtkolben

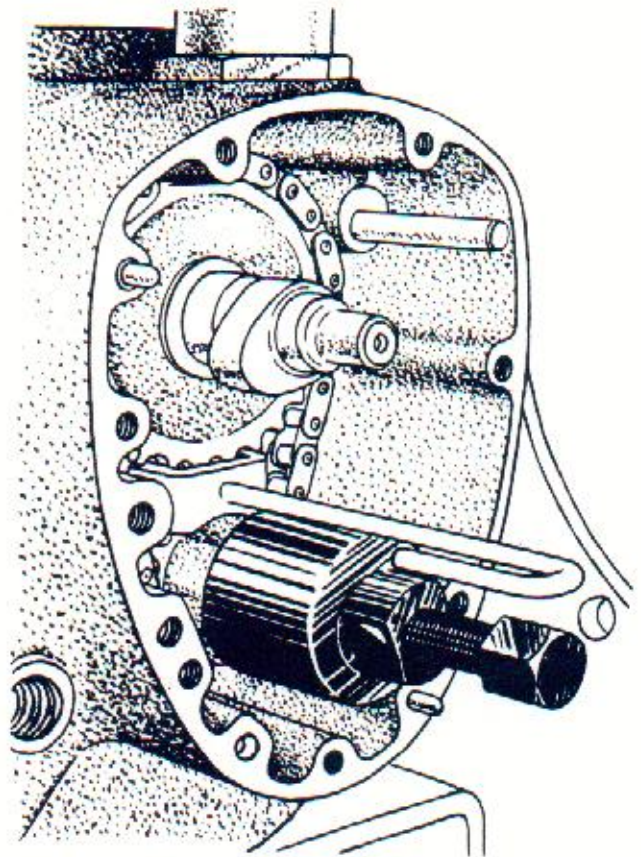
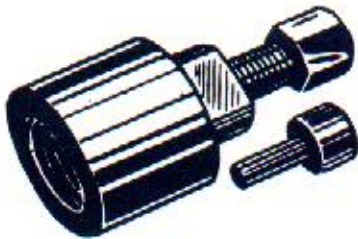
WH 11



Abziehvorrichtung

f. Kettensrad TMB 9

WH 12

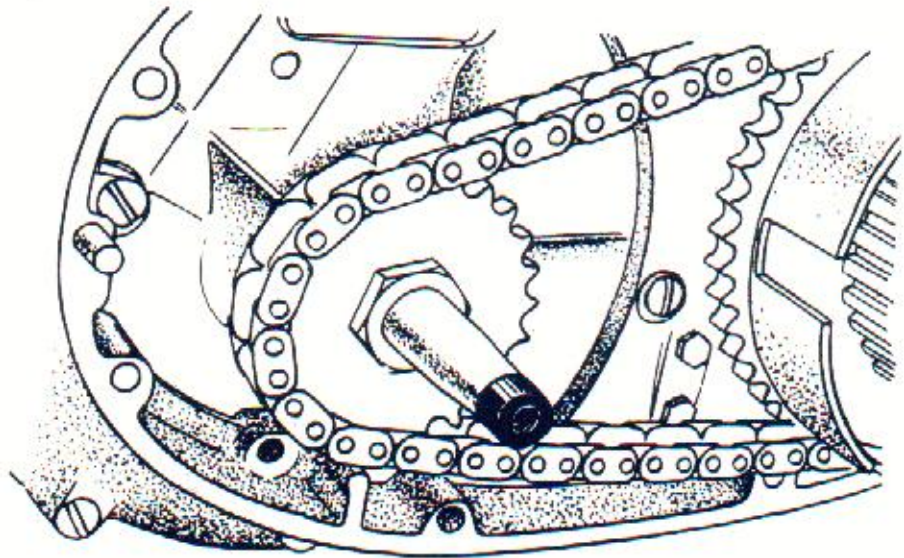




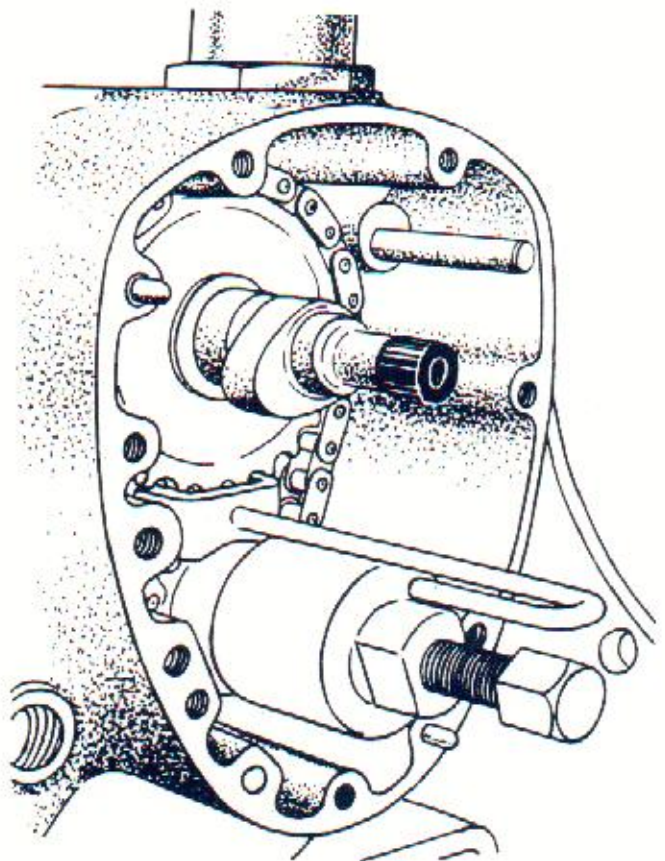
HOREX „*Regina*“ Spezialwerkzeuge

noch **WH 12**

zweites Anwendungsbeispiel



Drittes Anwendungsbeispiel

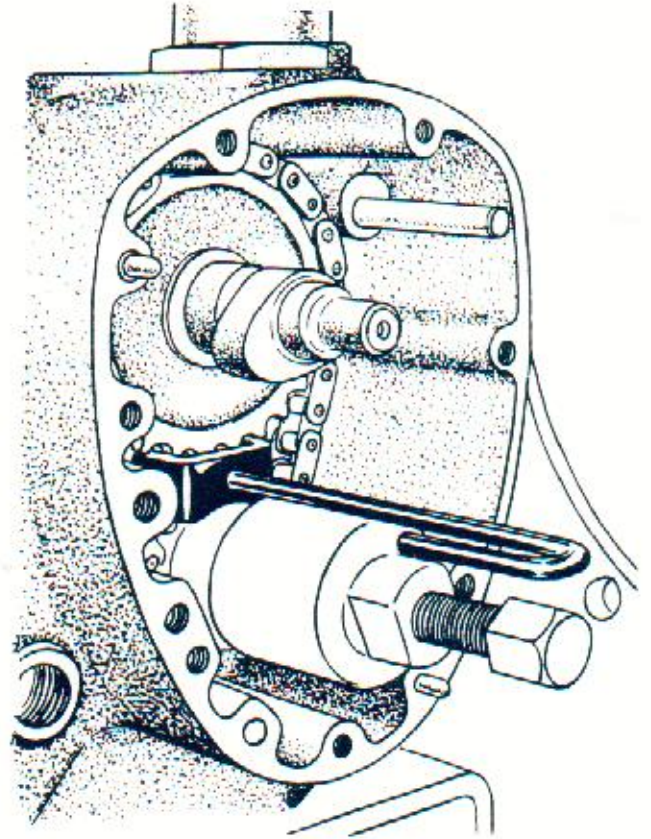




HOREX „Regina“ Spezialwerkzeuge

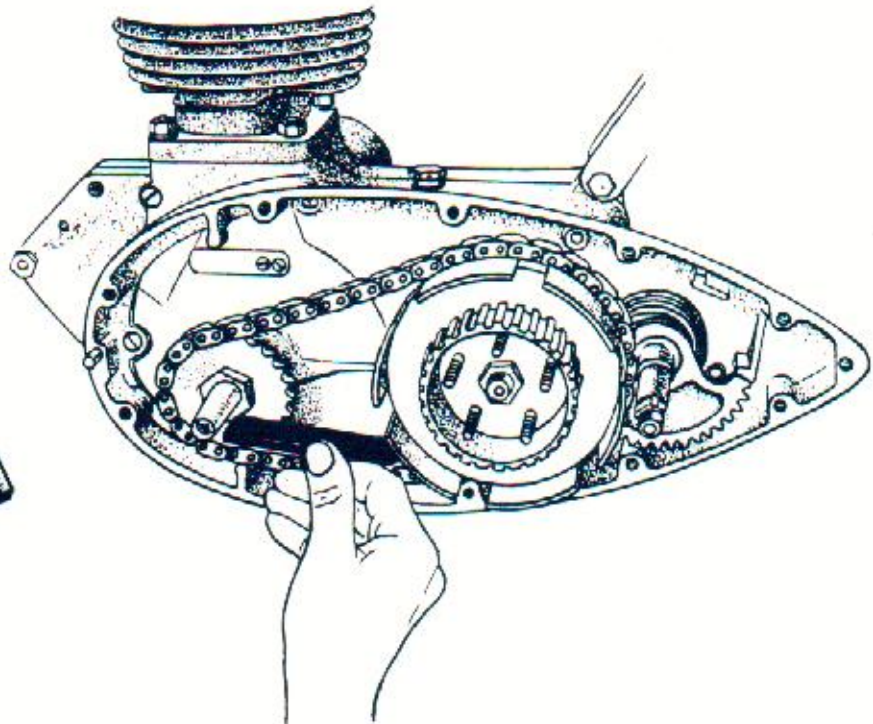
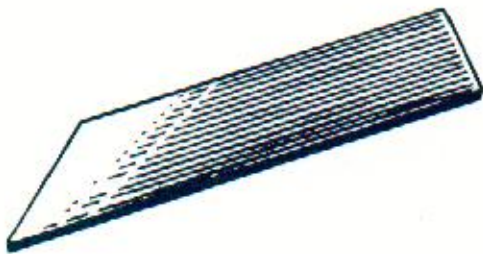
Sperrgabel für Stauerkettenrad

WH 13



Kontrolleiste für Kettenspur

WH 14

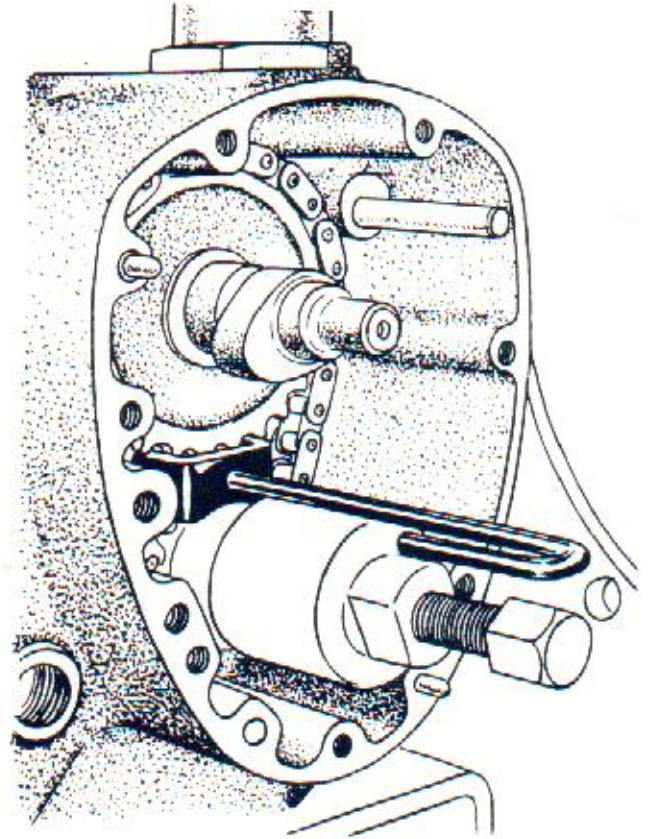




HOREX „Regina“ Spezialwerkzeuge

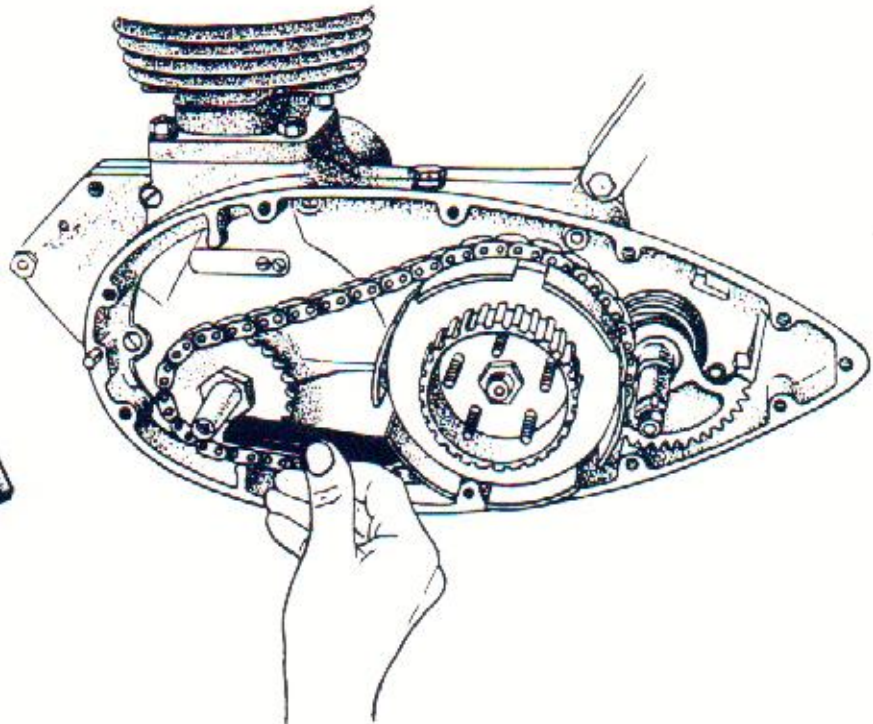
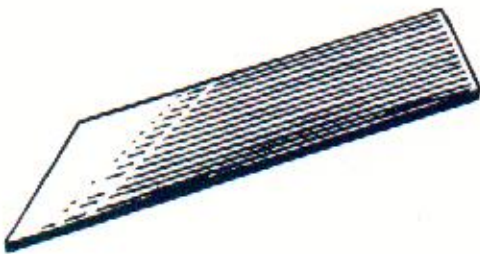
Sperrgabel für Steuerkettenrad

WH 13



Kontrolleiste für Kettenspur

WH 14



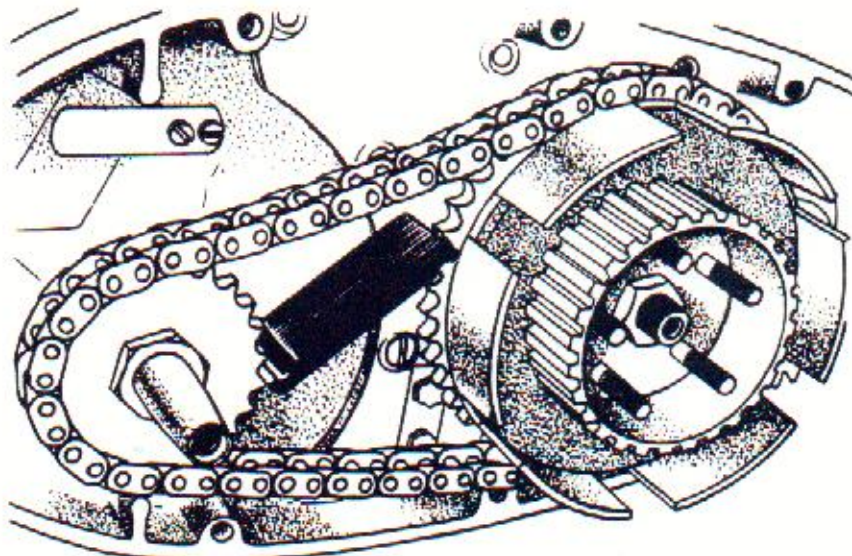
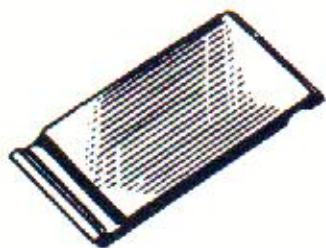


HOREX „Regina“ Spezialwerkzeuge

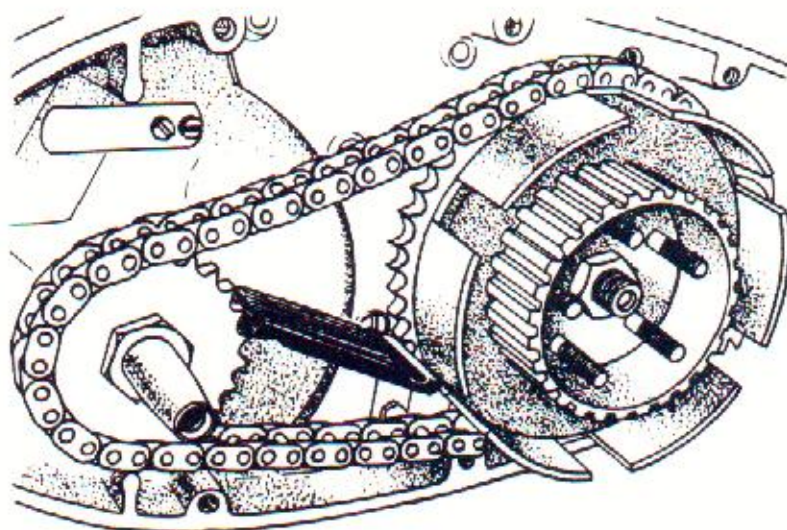
Sperrplatte

zum Einlegen zw. d. Kettenrädern

WH 15



Zweites Anwendungsbeispiel

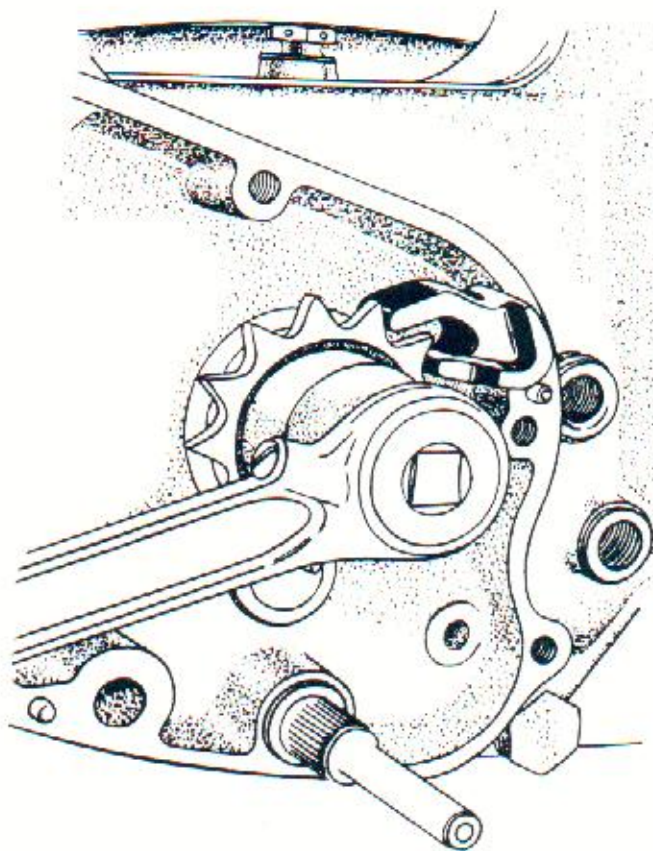
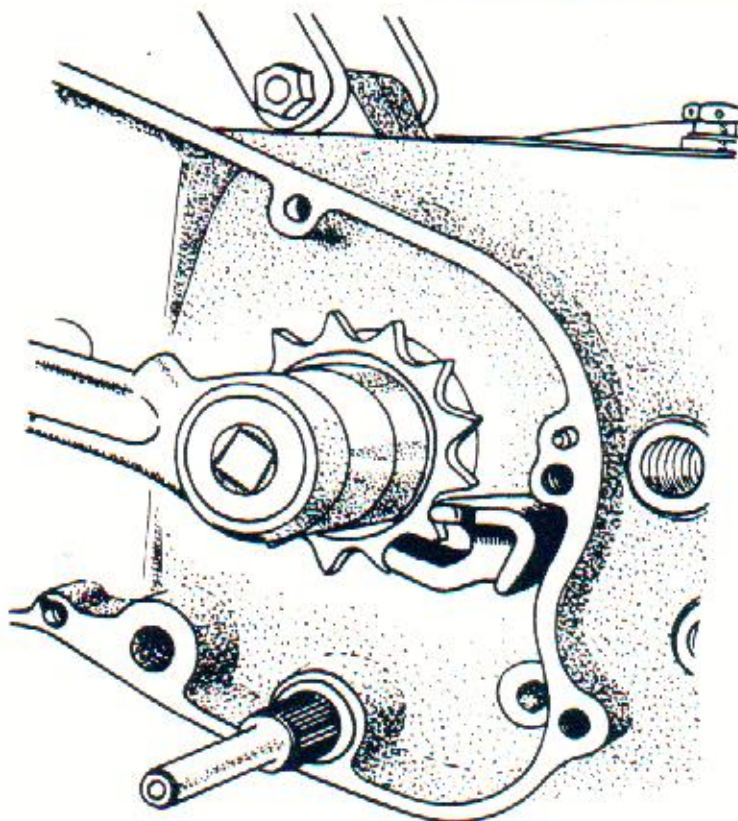




HOREX „Regina“ Spezialwerkzeuge

Klemmstück für Getrieberitzel

WH 16



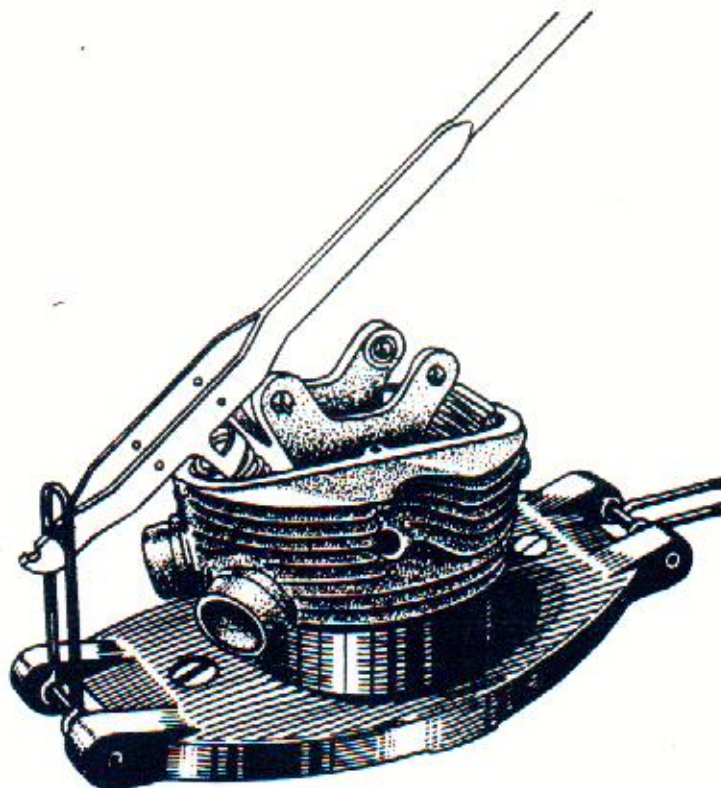
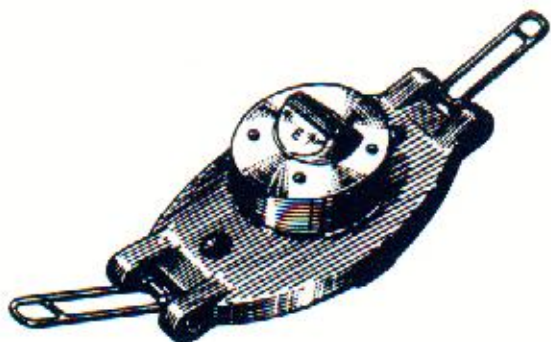
Zweites Anwendungsbeispiel



HOREX „*Regina*“ Spezialwerkzeuge

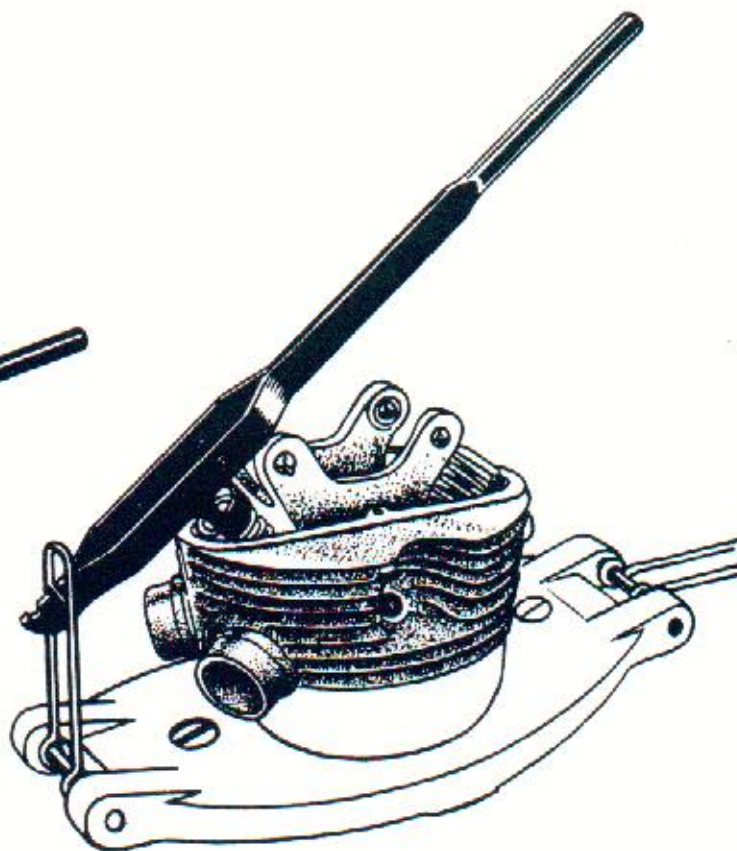
Ventilhebergrundplatte

WH 18



Ventilheber

WH 19



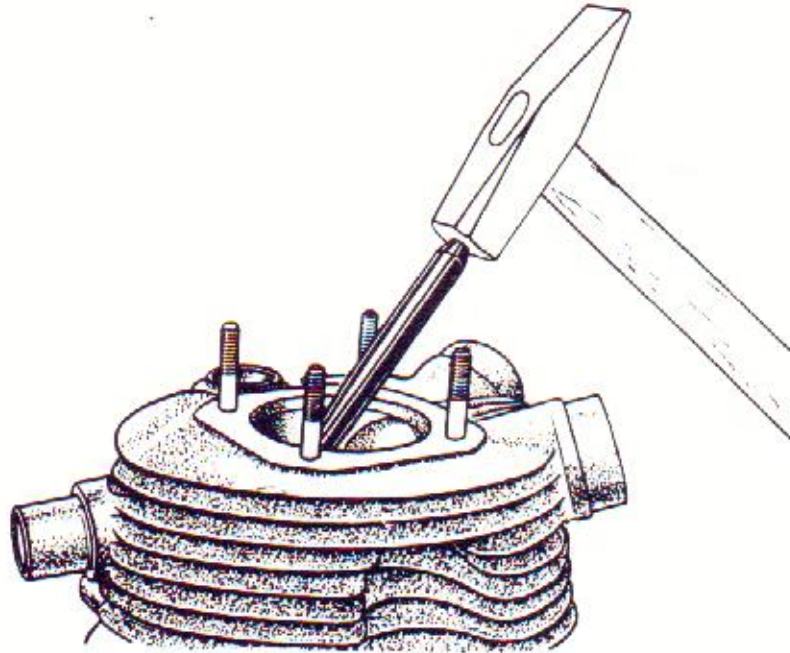


HOREX „Regina“ Spezialwerkzeuge

Schlagbolzen

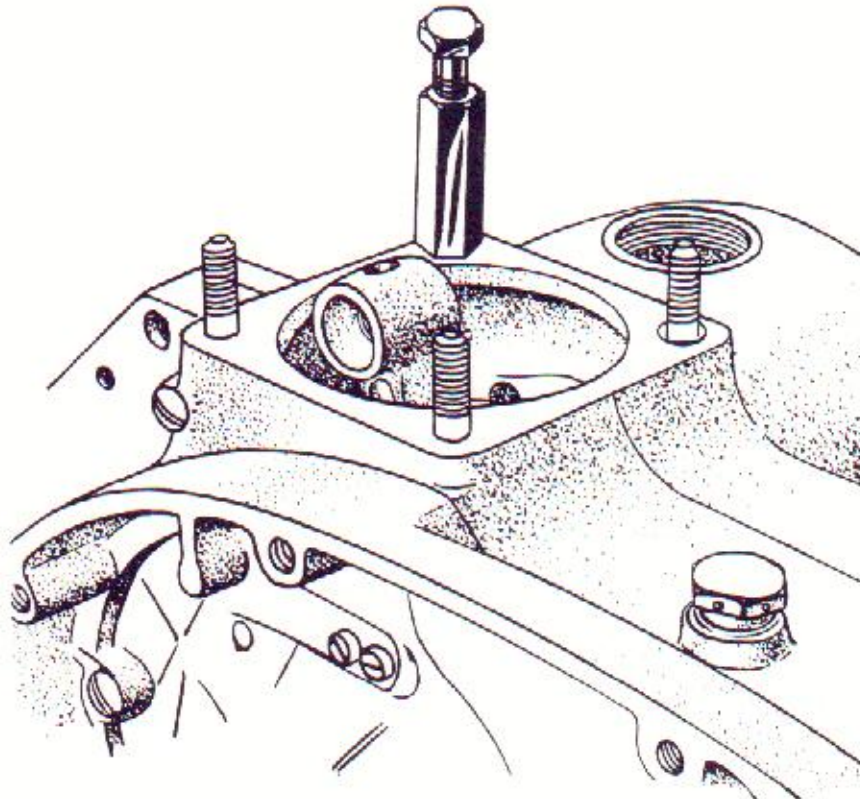
f. Ventilführungsbüchse

WH 20



Stiftschraubensetzer

WH 21

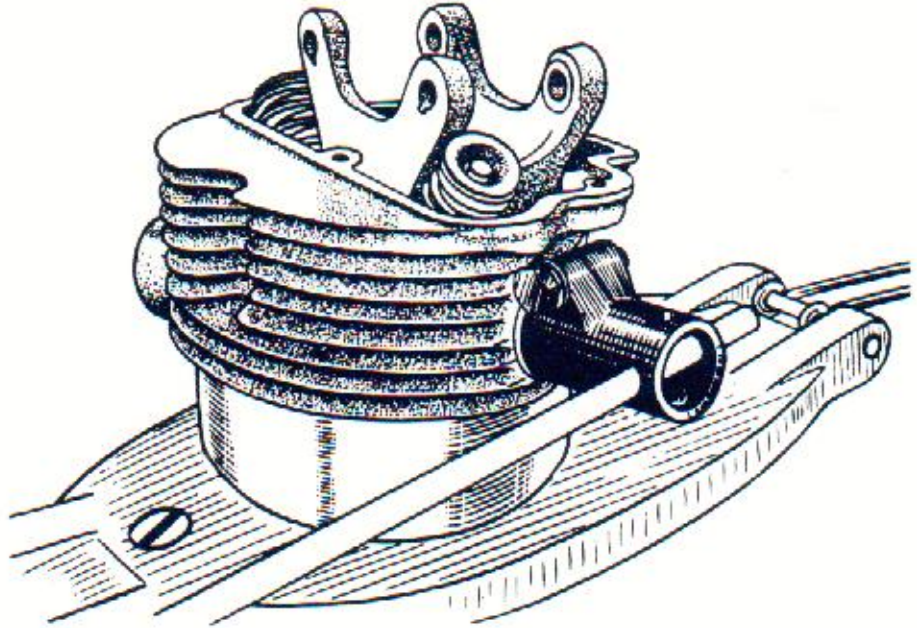




HOREX „Regina“ Spezialwerkzeuge

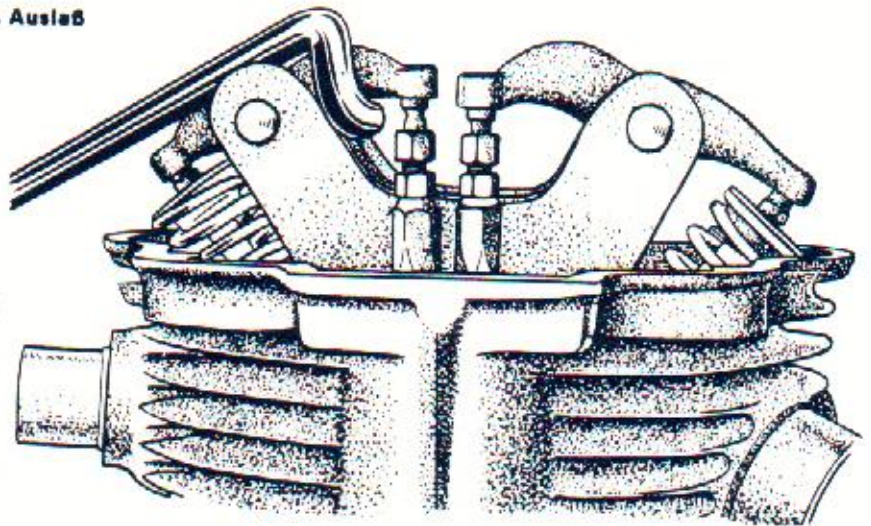
Klemmschlüssel für Ansaugstutzen

WH 22



Anheber für Kippschalter Einlaß u. Auslaß

WH 23



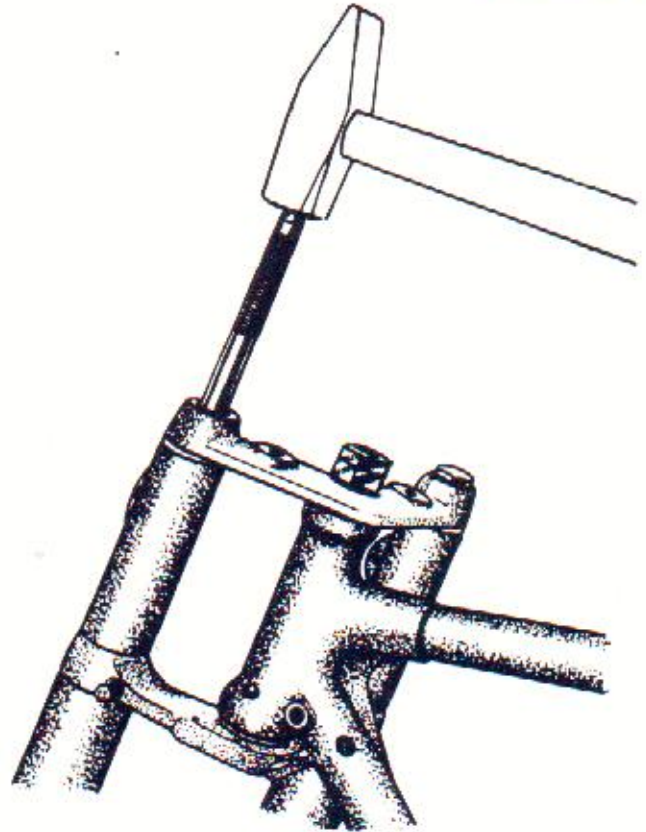


HOREX „Regina“ Spezialwerkzeuge

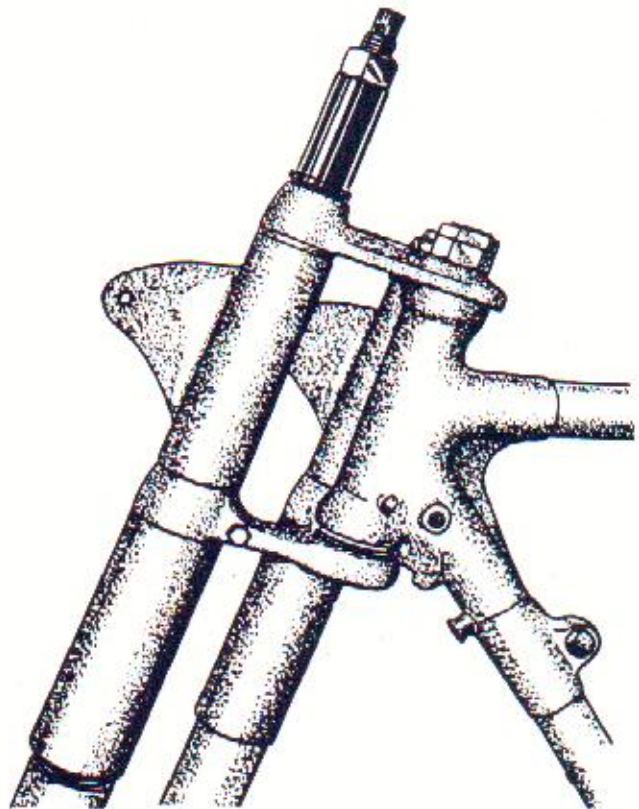
**Einbau- u.
Abziehvorrichtung**

f. Hauptrohr u. Gabelbrücke

WH 24



Zweites Anwendungsbeispiel



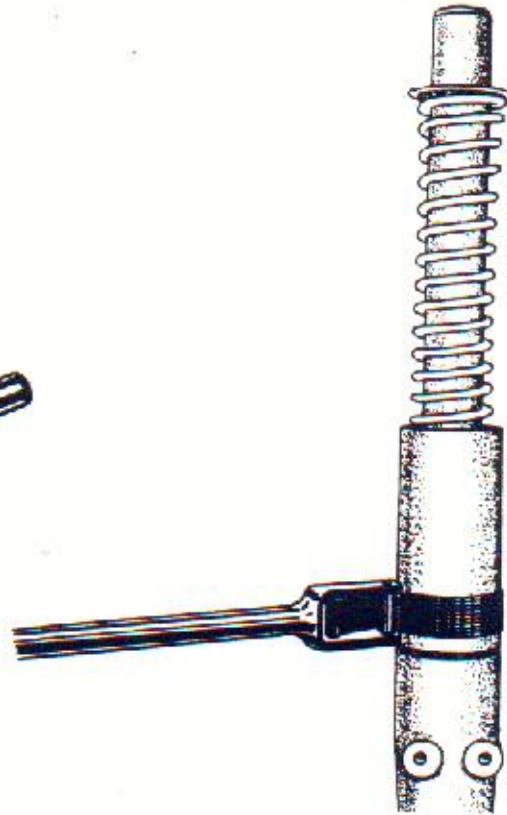
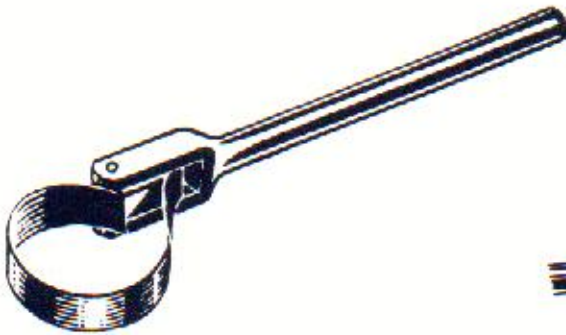


HOREX „*Regina*“ Spezialwerkzeuge

Spannbandhebel

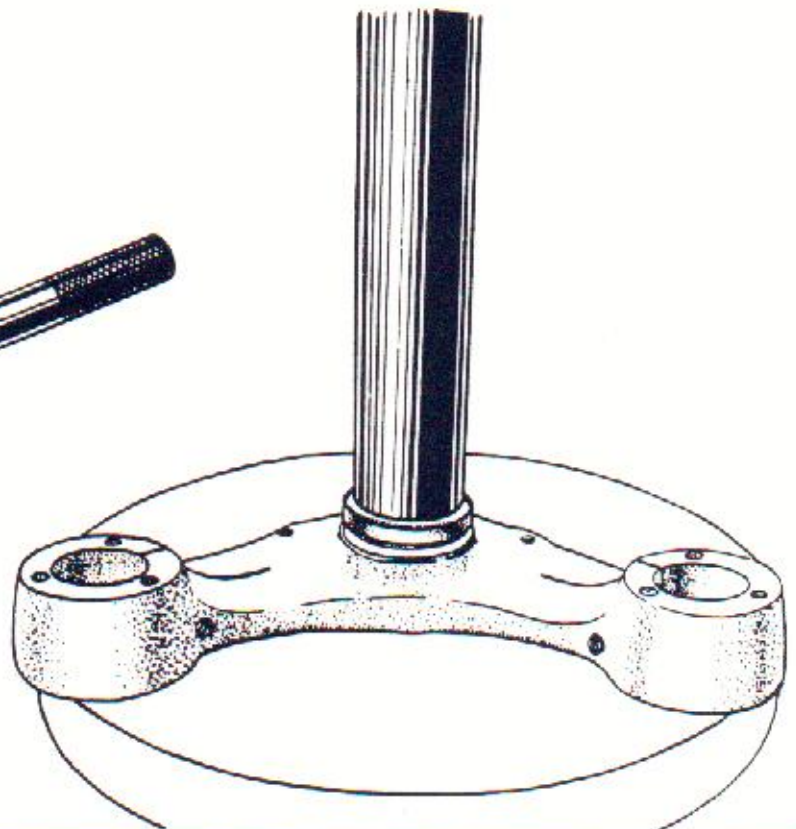
f. Verkleidungsrohr „unten“

WH 25



Schlagrohr f. Teleskopgabel

WH 26

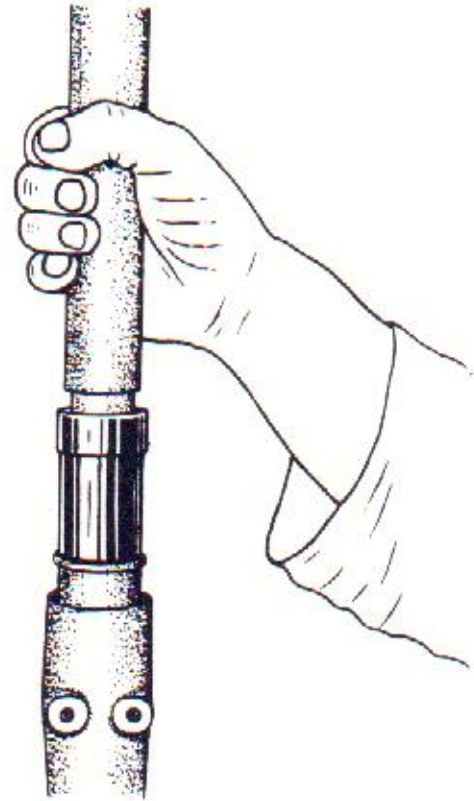




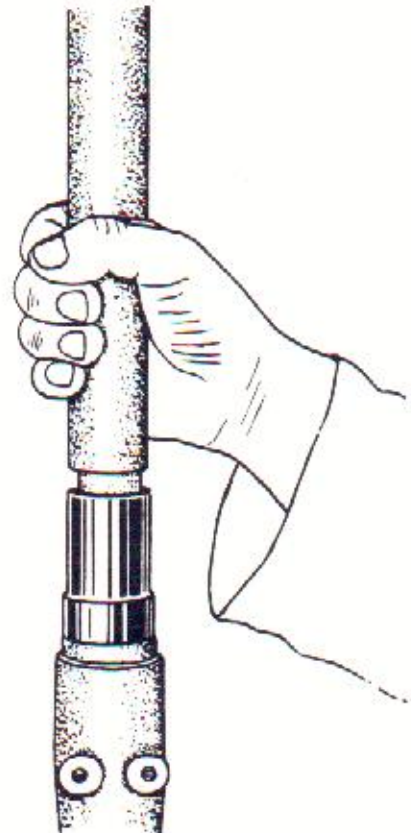
HOREX „Regina“ Spezialwerkzeuge

Druckbüchse 1. Eindrücken des
Simmerringes in die Führungsrohre

WH 27



Zweites Anwendungsbeispiel



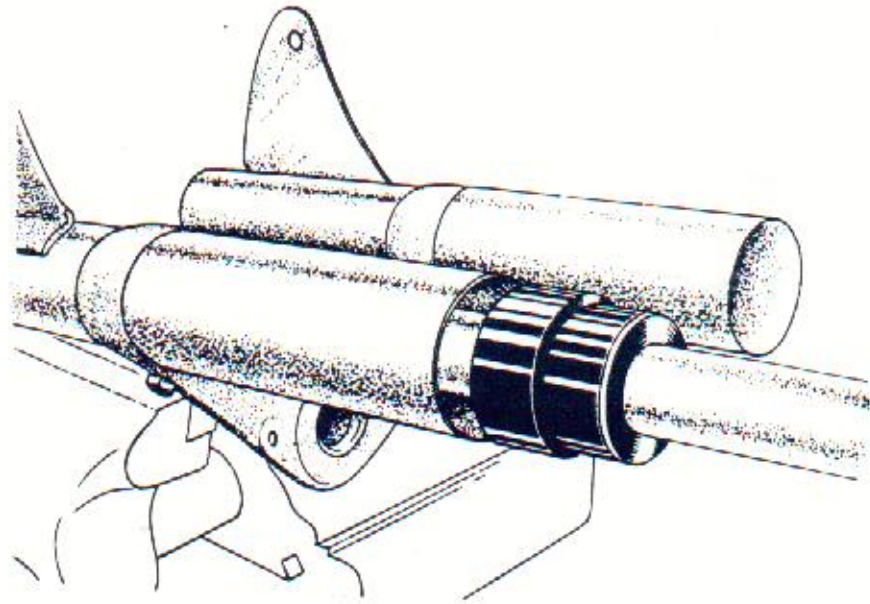


HOREX „Regina“ Spezialwerkzeuge

Kontrollbüchse

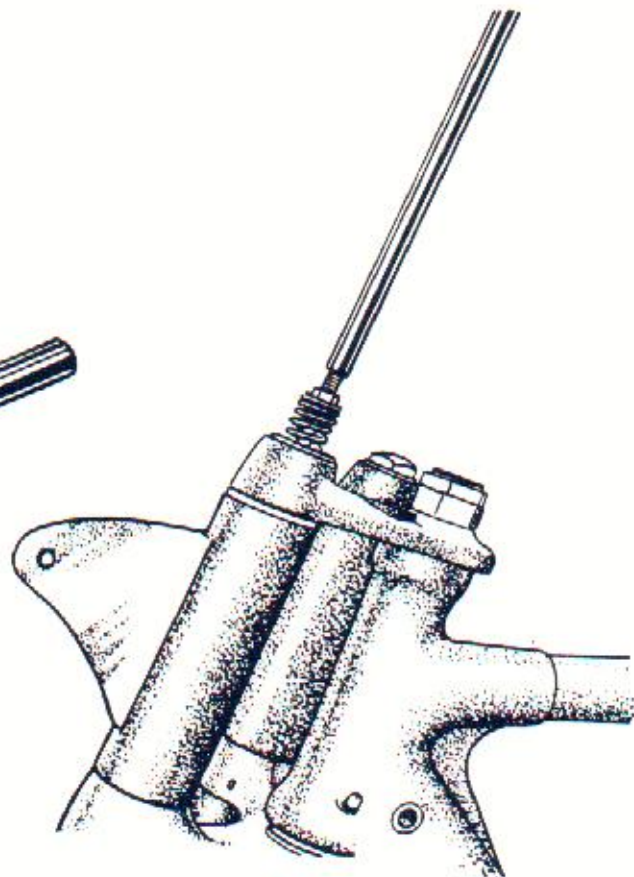
f. Verkleidungsrohr „Mitte“

WH 29



Auszieher für Stößelstange

WH 30



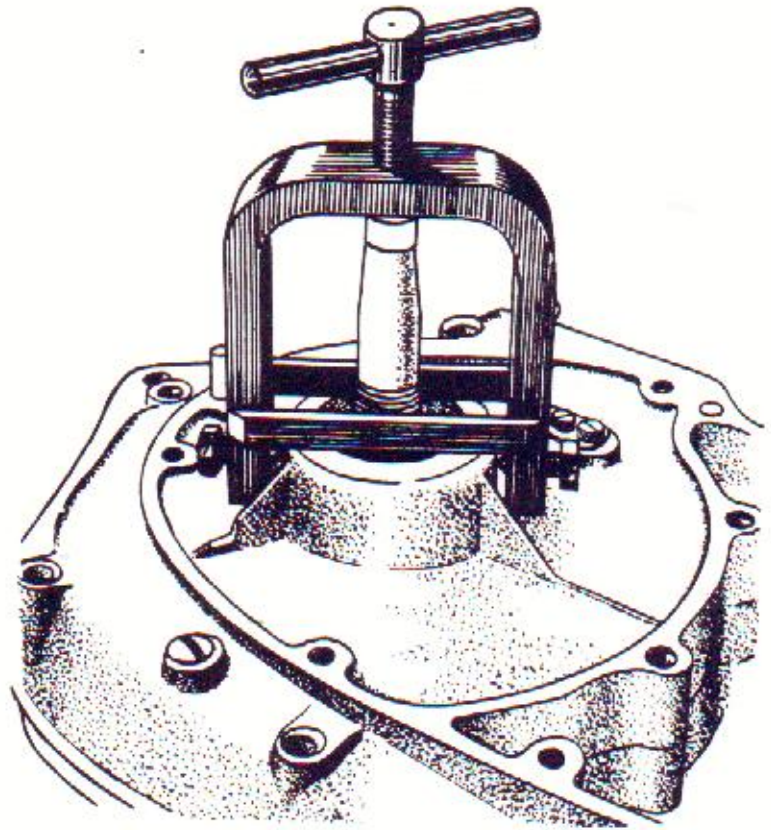
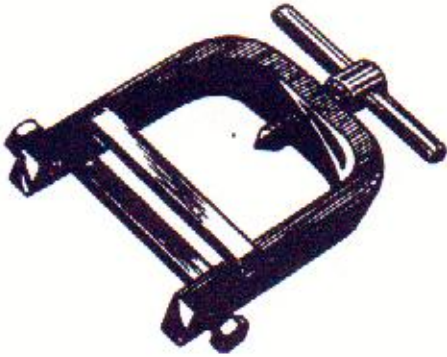


HOREX „Regina“ Spezialwerkzeuge

Abziehbügel

f. Motorgehäuse „links“

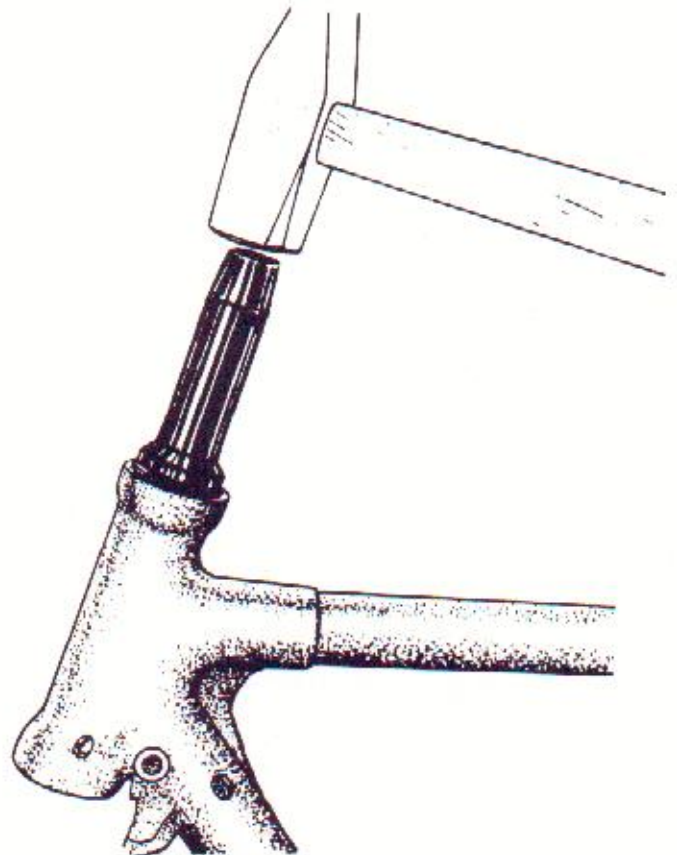
WH 31



Schlagbolzen

f. Kugellauftring, Gabelbrücke „oben“

WH 33



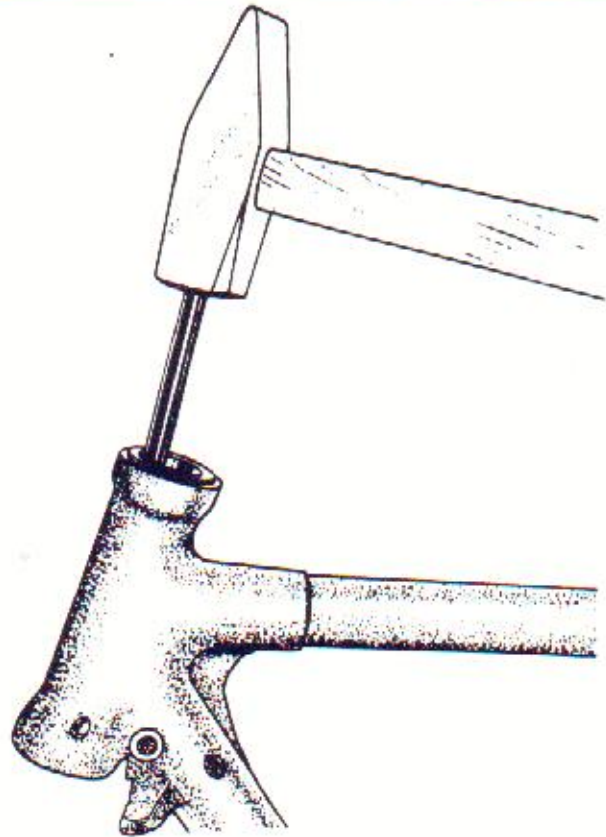


HOREX „*Regina*“ Spezialwerkzeuge

Schlagstift

f. Steuerschalen „unten im Steuerkopf“

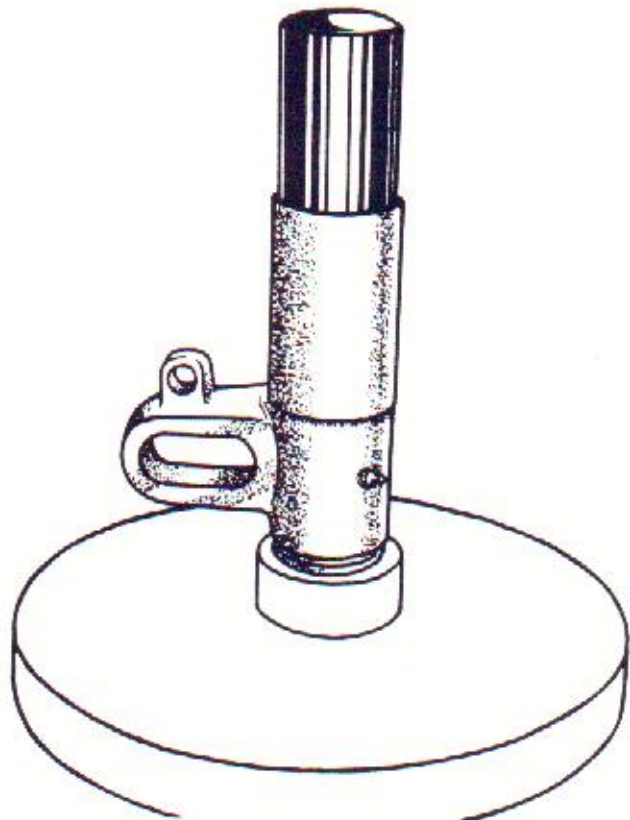
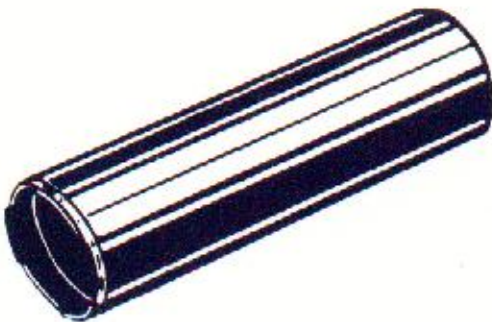
WH 34



Verstemmwerkzeug

f. Hülsen u. Hinterradfederung

WH 35

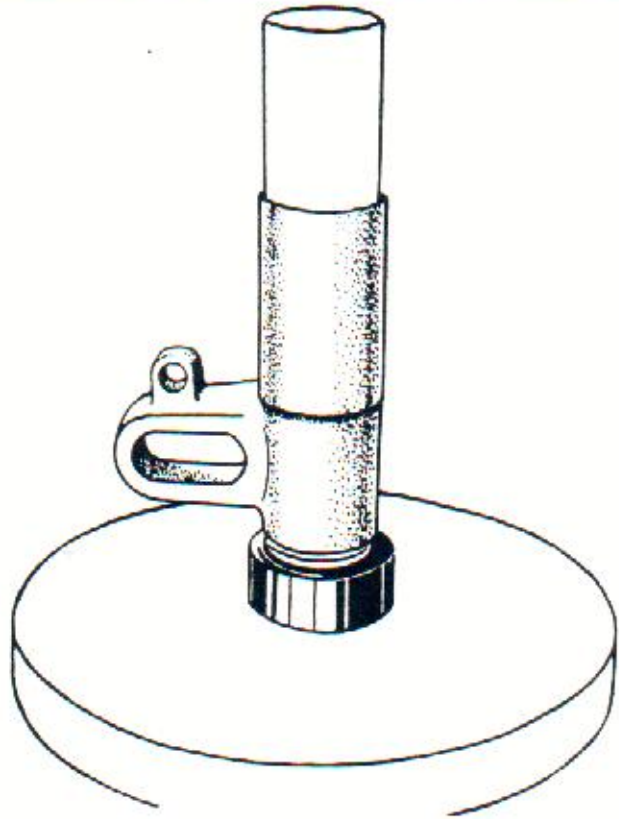




HOREX „*Regina*“ Spezialwerkzeuge

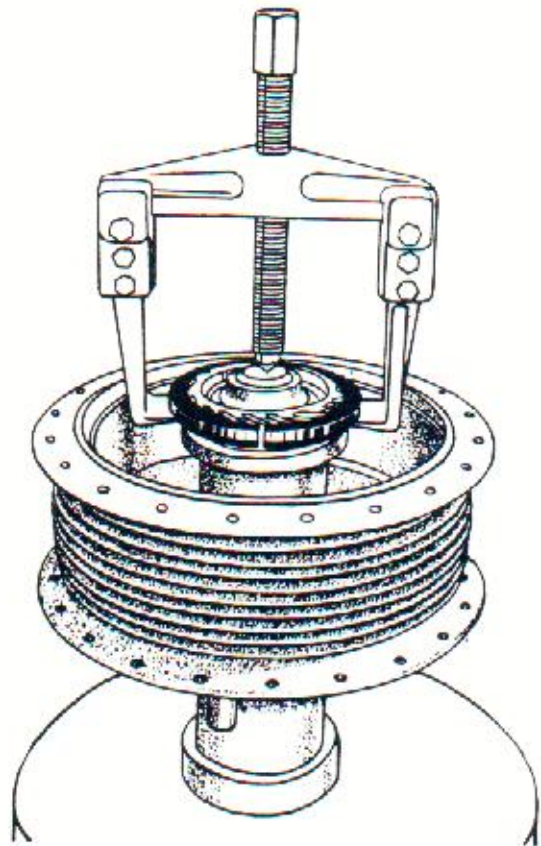
Untersatz f. Verstimmwerkzeug

WH 36



Ringhälften z. Abziehen des
Antriebsrades für Tachometerantrieb

WH 37



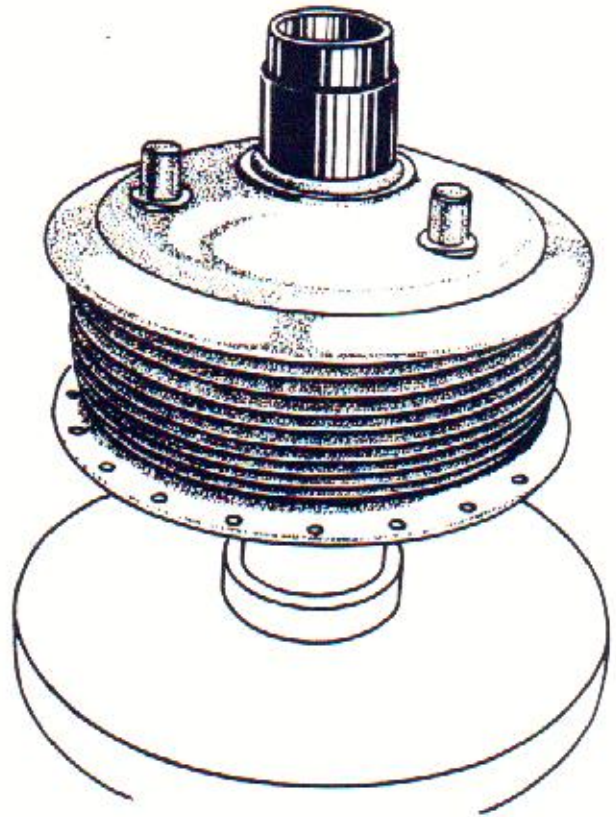


HOREX „Regina“ Spezialwerkzeuge

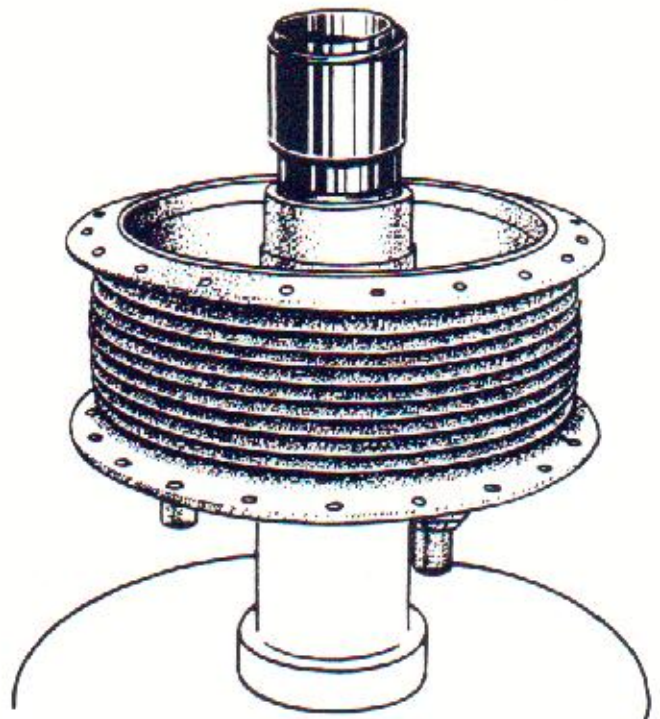
Druckbüchse

f. Vorder- u. Hinterrad-Bromsnabe

WH 38



Zweites Anwendungsbeispiel



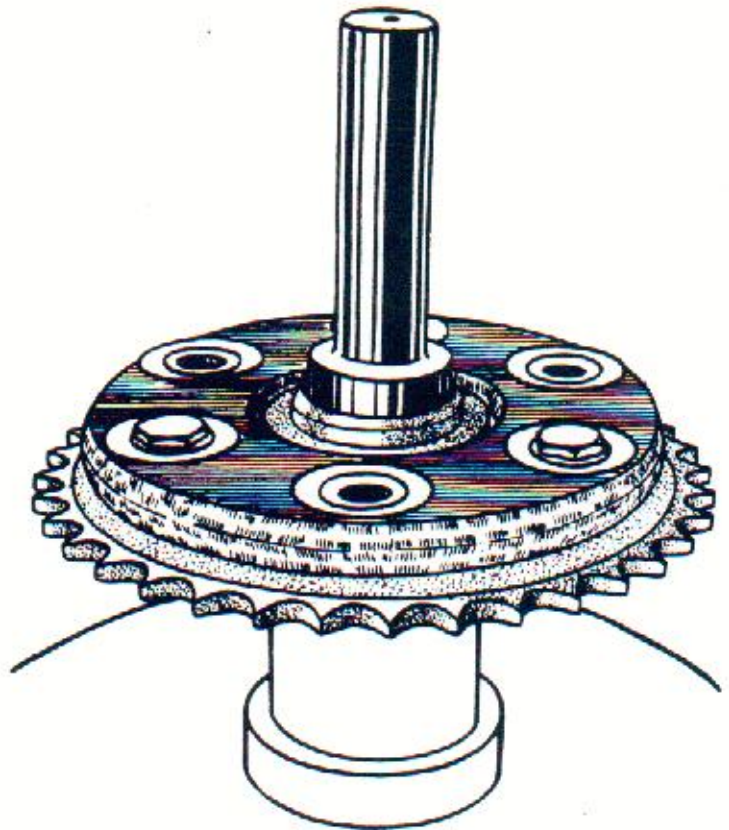
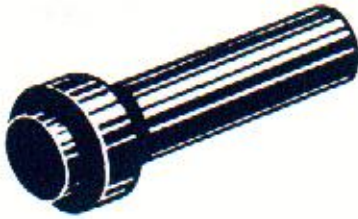


HOREX „Regina“ Spezialwerkzeuge

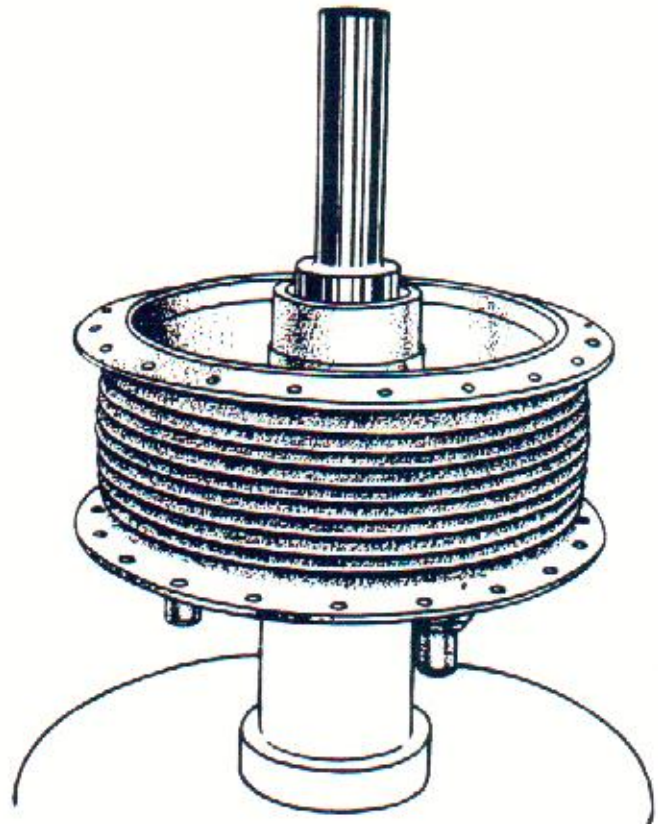
Druckbolzen

f. Vorder- u. Hinterrad-Bremsnabe

WH 39



Zweites Anwendungsbeispiel



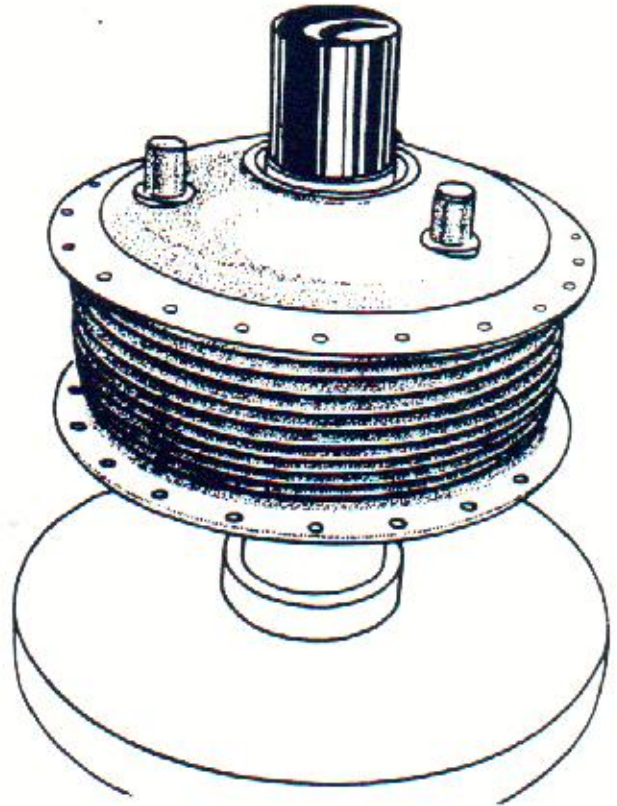


HOREX „*Regina*“ Spezialwerkzeuge

Untersatz

f. Vorder- u. Hinterrad-Bremsnabe

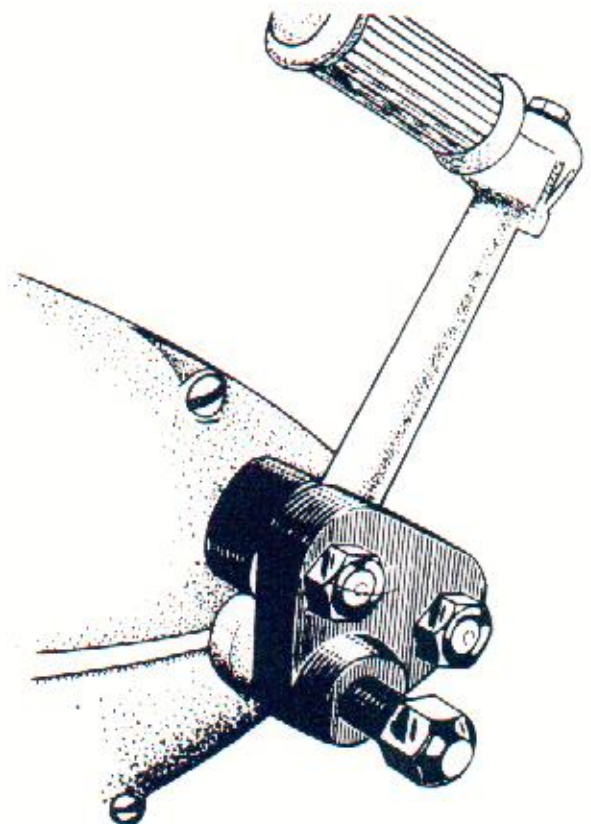
WH 40



Abziehvorrichtung

f. Kickstarterhebel

WH 41

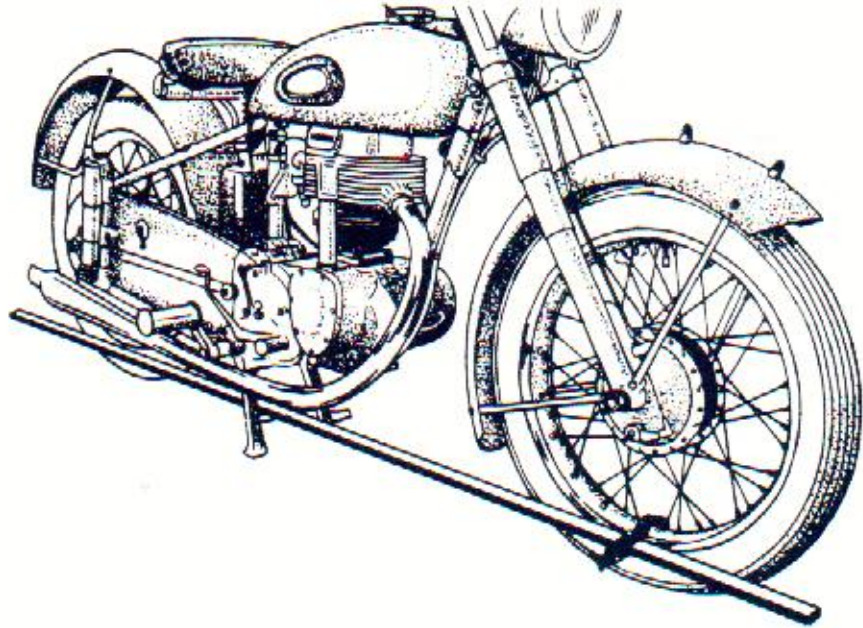
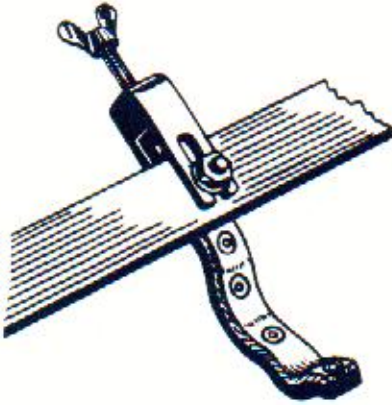




HOREX „Regina“ Spezialwerkzeuge

Spurleiste mit Spurleistenhalter

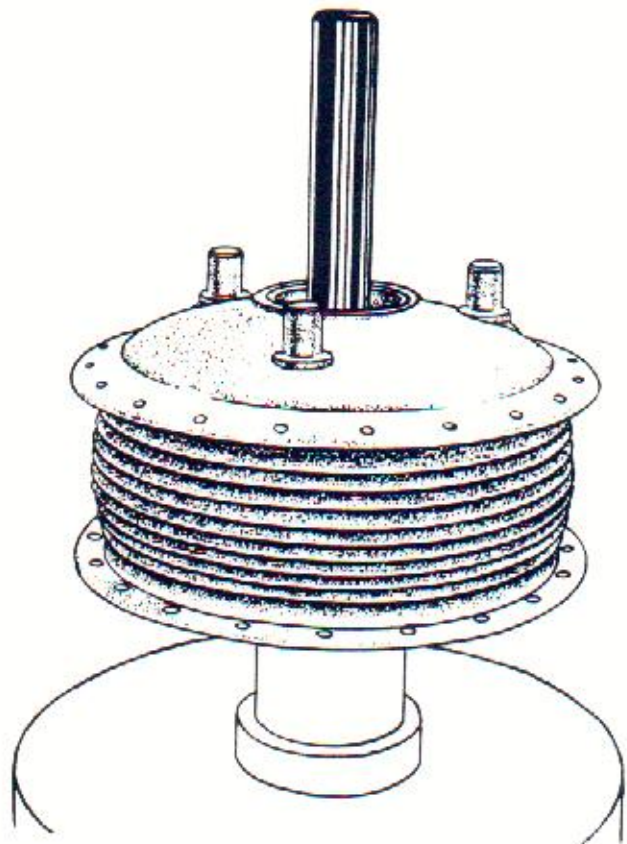
WH 42



Schlagbolzen

z. Herausschlagen der Hohlachse

WH 43

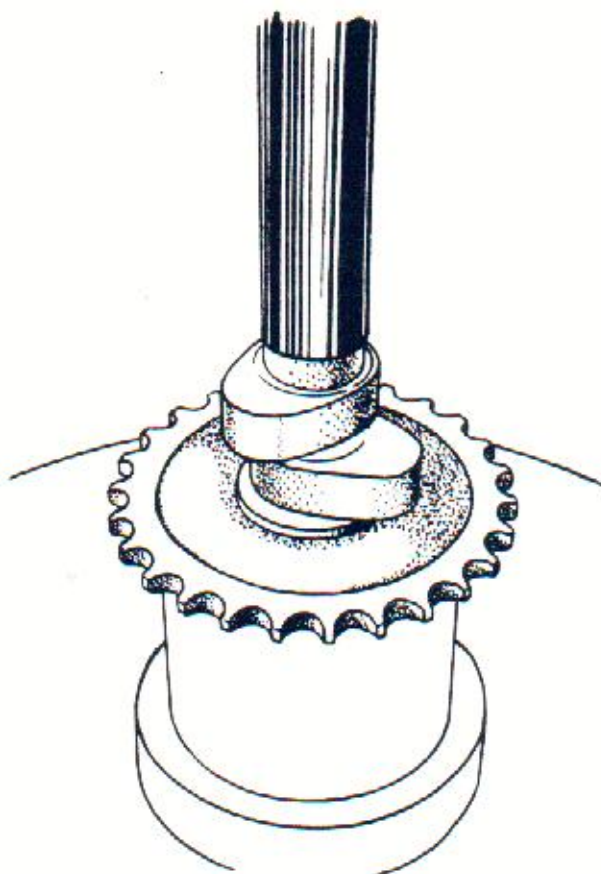




HOREX „Regina“ Spezialwerkzeuge

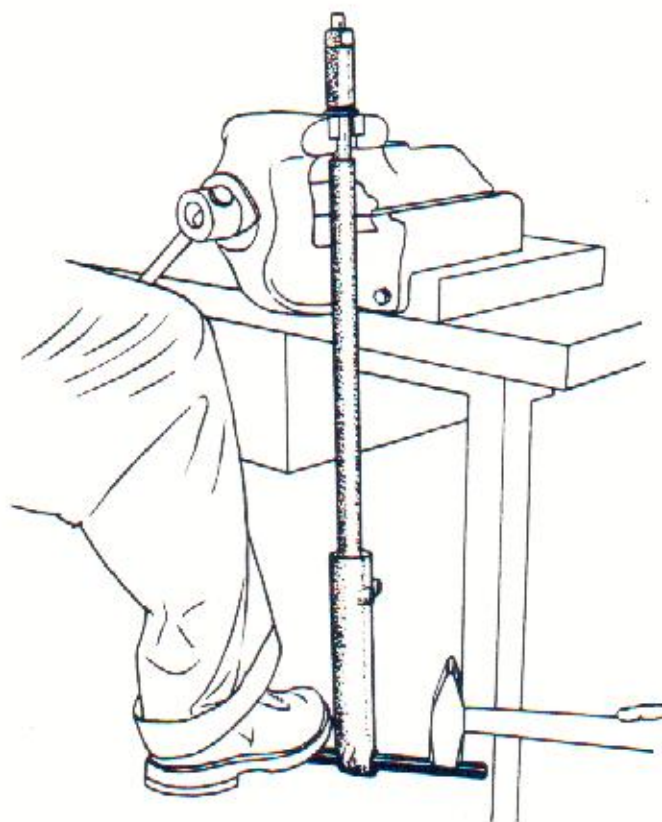
Hohldorn für Nockenwelle

WH 44



Dorn für Demontage (Telegabel)

WH 45

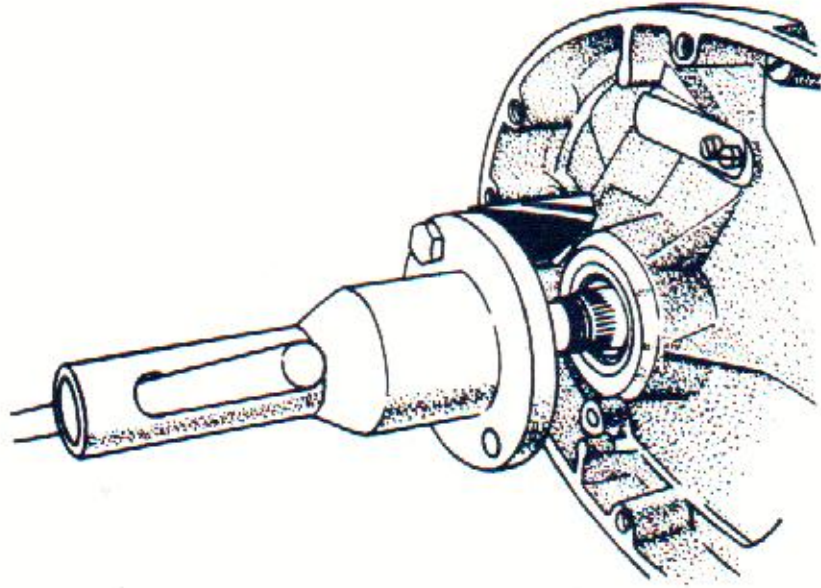
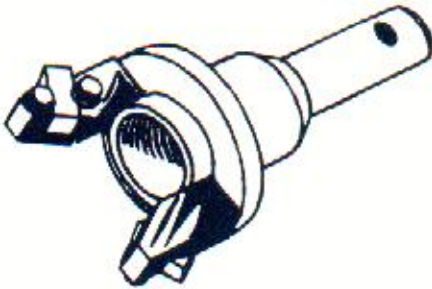




HOREX „Regina“ Spezialwerkzeuge

Stahlhalter zu Teil WH 4

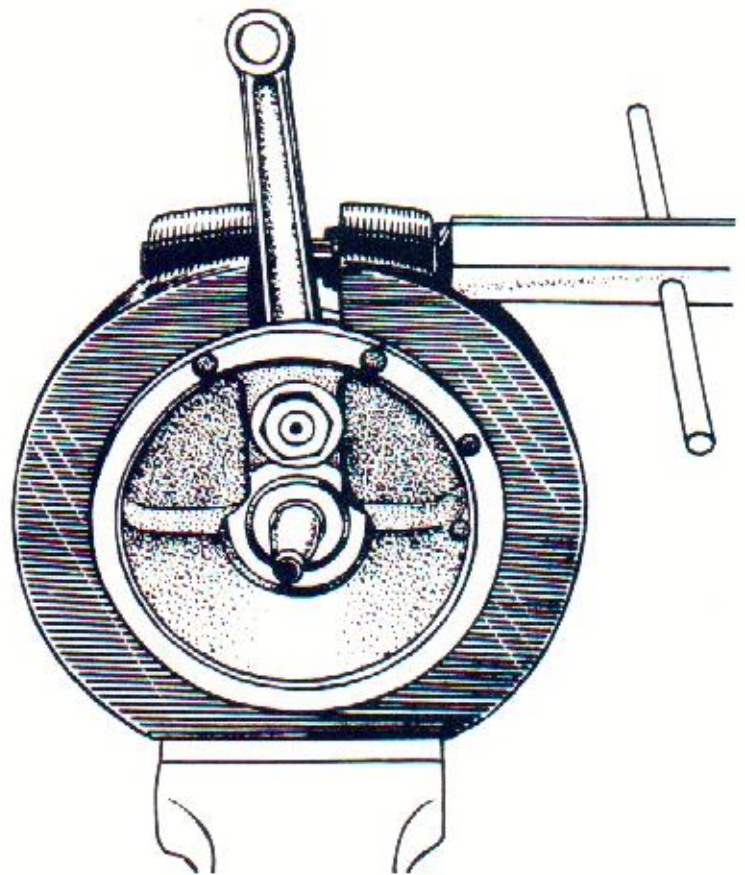
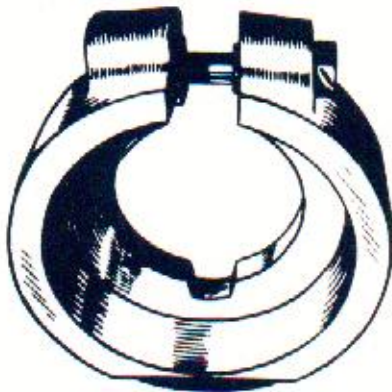
WH 46



Vorrichtung

zur Kurbelscheibenmontage

WH 47

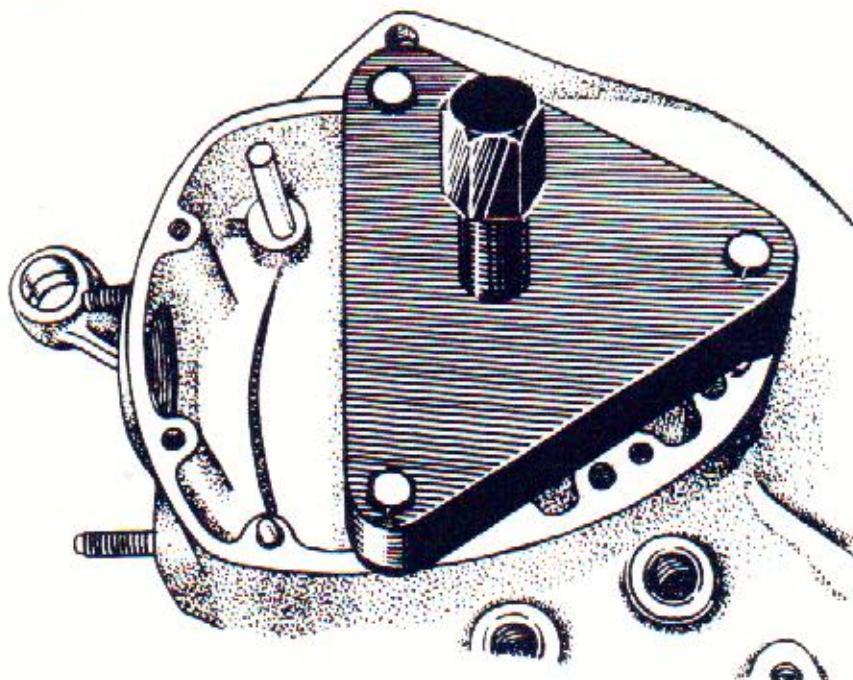




HOREX „Regina“ Spezialwerkzeuge

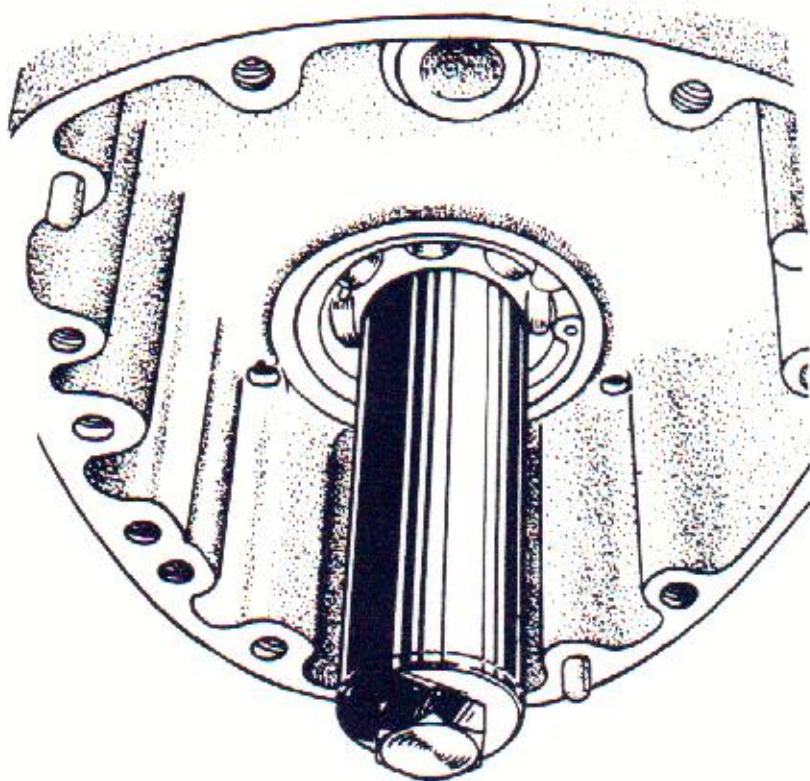
Abziehvorrichtung · Kurbelwelle

WH 48



Einziehvorrichtung
· Kurbelwelle · Kurbelgehäuse

WH 49



MATRA

MATRA-WERKE G.M.B.H. FRANKFURT/MAIN
WERKZEUGMASCHINEN - UND WERKZEUGFABRIKEN

Anschrift: MATRA-WERKE G. m. b. H. (14) Frankfurt/Main-Ost - Dieselstraße 30

| | | | |
|----------------------------|--|----------------|--|
| An alle Horex-Vertretungen | | FERNRUF: | Frankfurt 40131 |
| T. H. SIEVERS KG. | | FERNSCHREIBER: | 041/1017 matra ffw |
| H. B. | | DRAHTWORT: | Matra Frankfurt/Main |
| W. B. | | BANKEN: | Landeszentralbank Rhein-Main Bank Süddeutsche Bank Commerz u. Creditbank Postspark: Frankfurt/M. Nr. 42271 |
| Lg. 23. März 1955 | | STOCKGUT: | Bahnsendungen Frankfurt am Main, Ostbahnhof |
| Mistr. | | WAGGONS: | Frankfurt/Main-Osthafen Anschlußgleis Werthamer Werft |

Ihr Zeichen Ihre Nachricht vom Unsere Zeichen
34/Sch/La

FRANKFURT AM MAIN
den März 1955

Betrifft: Horex-Spezialwerkzeuge.

Wir sind heute in der angenehmen Lage, Ihnen die Ergänzungsblätter für den Ihnen vor längerem überlassenen Horex-Spezialwerkzeug-Katalog zu übermitteln. Gleichzeitig überlassen wir Ihnen eine neue Gesamt-Liste mit Preisangaben und Typen-Hinweisen.

Mit diesen Unterlagen haben Sie nun wieder einen geschlossenen Überblick über das Gesamt-Programm. Damit wird es auch für Sie leichter festzustellen sein, in welchen Fällen noch Ergänzungen notwendig sind, um für das kommende Saison-Geschäft gerüstet zu sein.

Bitte, prüfen Sie rechtzeitig, ob Sie schon die neuen Werkzeuge besitzen, bei den älteren evtl. Ersatz notwendig ist und warten Sie lieber nicht erst, bis ggfls. ein Eilfall eintritt, denn nicht immer lässt sich Ihr Lieferwunsch sofort erfüllen, da die Material-Lieferfristen heute im allgemeinen nicht gerade kurzfristig sind.

Beachten Sie bitte ausserdem auch unsere bedeutenden Preisnachlässe auf verschiedene näher bezeichnete Sonderwerkzeuge.

Es würde uns freuen, recht bald Ihre weiteren Aufträge ausführen zu können, und wir grüssen Sie in dieser Erwartung

hochachtungsvoll

MATRA-WERKE GMBH

i.V.

i.A.

1 Anlage.



HOREX „Regina“ Spezialwerkzeuge

| Nr.: | Benennung | | R | R1 | R2 | R3 | R4 | Preis DM |
|-------|--|----|---|----|----|----|----|-------------|
| WH 1 | Teilscheibe 360° | | x | x | x | x | x | 17.80 |
| WH 2 | Zeiger zur Teilscheibe | S | x | x | x | x | x | 3.20 |
| WH 3 | Vorrichtung z. Feststellung des O.T. | | x | x | | | | 22.50 |
| WH 4 | Fräser f. Lichtmaschine | | x | x | x | x | x | 76.90 |
| WH 5 | Einsatz f. Fräser "Lichtmaschine" | | x | x | x | x | x | 16.-- |
| WH 6 | Druckbolzen f. Abzug d. Ankers | MS | x | x | x | x | x | -0.60 |
| WH 7 | Spannband f. Kolbenringe | MS | x | x | x | x | | 4.60 |
| WH 8 | Richtplatte f. Pleuel u. Kolben | MS | x | x | x | x | x | 11.70 |
| WH 9 | Dorn z. Richtkolben (Kolbenbolzen) | MS | x | x | | x | | 9.70 |
| WH 10 | Dorn f. Kolbenbolzen 18 | MS | x | x | | x | | 4.10 |
| WH 11 | Richtkolben | M | x | x | | x | x | +)) |
| WH 12 | Abziehvorr. f. Kettenrad TMB 9 | M | x | x | x | x | | 17.-- |
| WH 13 | Sperrgabel f. Steuerkettenrad | MS | x | | | | | 6.50 |
| WH 14 | Kontrolleiste f. Kettenspur | MS | x | x | x | x | x | 5.10 |
| WH 15 | Sperrplatte z. Einlegen zw. d. Kettenrädern | MS | x | x | x | x | x | 1.90 |
| WH 16 | Klemmstück f. Getrieberitzel | MS | x | x | x | x | x | 2.-- |
| WH 17 | Haltevorrichtung f. Kupplung | MS | x | x | x | x | x | +)) |
| WH 18 | Ventilhebergrundplatte | M | x | x | x | x | x | 35.-- |
| WH 19 | Ventilheber | M | x | x | x | x | x | 24.60 |
| WH 20 | Schlagbolzen f. Ventilführungsbüchse | MS | x | x | x | x | x | 5.90 |
| WH 21 | Stiftschraubensetzer | | x | x | x | x | x | 5.80 |
| WH 22 | Klemmschlüssel f. Ansaugstutzen | M | x | x | | | | 8.70 |
| WH 23 | Anheber f. Kipphebel | MS | x | x | x | x | x | 8.40 |
| WH 24 | Einbau- u. Abziehvorr. f. Hauptrohr u. Gabelbrücke | M | x | | | | | 12.50 |
| WH 25 | Spannbandhebel f. Verkleidungsrohr unten | M | x | | | | | 15.90 |
| WH 26 | Schlagrohr f. Telegabel | MS | x | | | | | 6.-- |
| WH 27 | Druckbüchse z. Eindrücken d. Simmeringes | MS | x | | | | | 6.70 |
| WH 28 | Schraubenhalter | | x | | | | | +)) |
| WH 29 | Kontrollbüchse f. Verkleidungsrohr Mitte | | x | | | | | 5.90 |
| WH 30 | Auszieher f. Stößelstange | MS | x | | | | | 2.40 |



HOREX „Regina“ Spezialwerkzeuge

| Nr.: | Benennung | | R | R1 | R2 | R3 | R4 | Preis DM |
|-------|--|----|---|----|-----------------|-----------------|----|-------------|
| WH 31 | Abziehbügel f. Motorgehäuse links | M | x | x | x | | | 14.90 |
| WH 32 | Schraubenziehereinsatz | S | x | x | x | x | x | +)) |
| WH 33 | Schlagbolzen f. Kugellauftring f. Gabelbrücke | M | x | | | | | 12.80 |
| WH 34 | Schlagstift f. Steuerschalen unten | M | x | | | | | 6.20 |
| WH 35 | Verstemmwerkzeug f. Hülsen u. Hirafe | M | x | | | | | 16.30 |
| WH 36 | Untersatz für Verstemmwerkzeug | M | x | | | | | 4.50 |
| WH 37 | Ringhälften z. Abziehen d. Antriebsrades | MS | x | x | x | x | x | 7.-- |
| WH 38 | Druckbüchse f. V.R. u. H.R.-Bremsnaben | MS | x | x | x | x | x | 7.50 |
| WH 39 | Druckbolzen f. " " " | MS | x | x | x | x | x | 7.20 |
| WH 40 | Untersatz f. " " " | MS | x | x | x | x | x | 4.70 |
| WH 41 | Abziehvorrichtung f. Kickstarterhebel | M | x | x | | | | 10.-- |
| WH 42 | Spurleiste mit Spurleistenhalter | | x | x | x | x | x | 35.-- |
| WH 43 | Schlagbolzen z. Herausschl.d.Hohlachse | MS | x | x | x | x | x | 3.30 |
| WH 44 | Hohldorn f. Nockenwelle | MS | x | x | x | x | x | 2.90 |
| WH 46 | Stahlhalter zu Teil WH 4 | | x | | | | | +)) |
| WH 47 | Vorrichtung zur Kurbelscheibenmontage | | x | x | | | | 73.-- |
| WH 48 | Abziehvorrichtung - Kurbelwelle - | S | x | x | x | | | 13.10 |
| WH 49 | Einziehvorrichtung Kurbelwelle-Gehäuse | S | x | x | x | | | 9.80 |
| WH 50 | Ausbauvorrichtung (R 52) f. Hauptrohr u. Gabelbrücke | M | | x | x | x | x | 5.80 |
| WH 51 | Einziehvorrichtung(R 52) f. Hauptrohr u. Gabelbrücke | M | | x | x | x | x | 15.80 |
| WH 52 | Klemmbüchse f. Demontage (Telegabel) | MS | | x | x | x | x | 17.60 |
| WH 53 | Steckschlüssel f. Aus- u. Einbau d. Stützrohrs | M | | x | x | x | x | 21.50 |
| WH 54 | Schlagrohr (Telegabel) | MS | | x | x | x | x | 14.80 |
| WH 55 | Schlagbolzen f. Kugellauftring | M | | x | x | x | x | 12.80 |
| WH 56 | Montagehülse f. Simmerring | MS | x | x | x | | | +)) |
| WH 57 | Sperritzel f. Steuerräder | MS | | x | x | x | x | +)) |
| WH 59 | Messbock f. Ventileinstellung | MS | | | x | x | x | 16.40 |
| WH 60 | Abziehvorrichtung f. Kugellager E1MB 8 | MS | x | x | | | | 12.90 |
| WH 61 | Abzieher f. Duplex - Kettenrad | MS | | | x ^{*)} | x ^{*)} | x | 49.60 |



HOREX „Regina“ Spezialwerkzeuge

| Nr.: | Benennung | | R | R1 | R2 | R3 | R4 | Preis DM |
|-------|--|----|---|----|-----|-----|----|-------------|
| WH 62 | Abzieher f. Kickstarter R 3 | M | | | x | x | x | 13.50 |
| WH 63 | Abziehvorrichtung f. Schneckenrad | M | | | x*) | x*) | x | 17.-- |
| WH 64 | Abziehvorrichtung f. Kettenkasten- oberteil | MS | | | x | x | x | 19.60 |
| WH 65 | Halterung z. Einbau d. Kickstarter- feder | MS | | | x | x | x | 8.40 |

Ventilbearbeitungswerkzeuge für Horex-Regina

| | | | | | | | | |
|--------|--|--|--|--|--|--|--|-------|
| | Ventilsitzfräser 45° 44 mm | | | | | | | 12.70 |
| | Korrektionsfräser 75° 40 mm | | | | | | | 12.70 |
| R 212 | Kugelfräser | | | | | | | 18.-- |
| | Ventilführungsreibahle 9 mm | | | | | | | 9.80 |
| | Führungsschaft mit Spannhülse 8,75 - 9,25 | | | | | | | 13.65 |
| SK 251 | Griff für Führungsschaft | | | | | | | -.10 |
| Q 15 | Fräuserschaft | | | | | | | 9.80 |
| W 67 | Knebelgriff mit Vierkant | | | | | | | 2.20 |
| S 753 | Fräserabschlagrohr | | | | | | | 2.40 |

Auf die Preise der Spezialwerkzeuge WH 18, WH 19, WH 22, WH 24, WH 25, WH 26, WH 31, WH 33, WH 35, WH 36, WH 42 u. WH 53 gewähren wir bis auf weiteres 15% Sonder-Nachlass.

*) WH 61 u. WH 63 für R2 und R3 mit abgerundetem Gehäuse und Zahnradölpumpe.

+) Wird nicht von Matra geliefert.

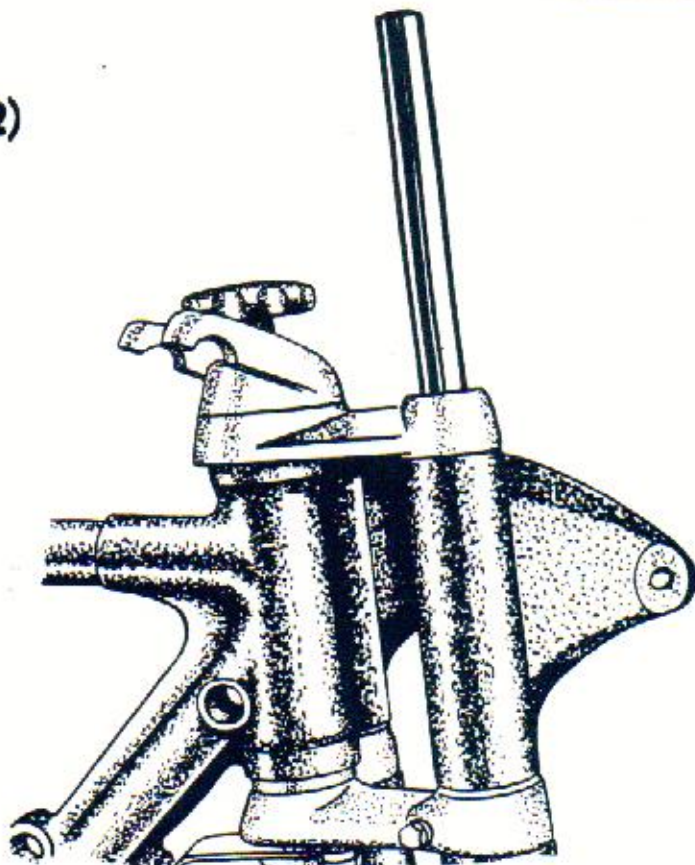


HOREX, *Regina* Spezialwerkzeuge

Ausbauvorrichtung (R52)

f. Hauptrohr u. Gabelbrücke

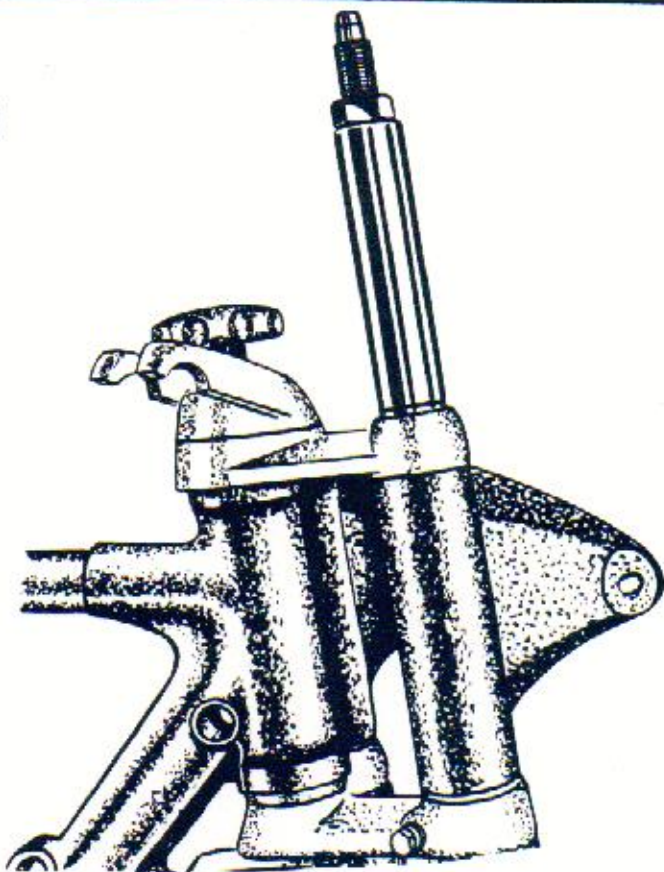
WH 50



Einziehvorrichtung (R52)

f. Hauptrohr u. Gabelbrücke

WH 51



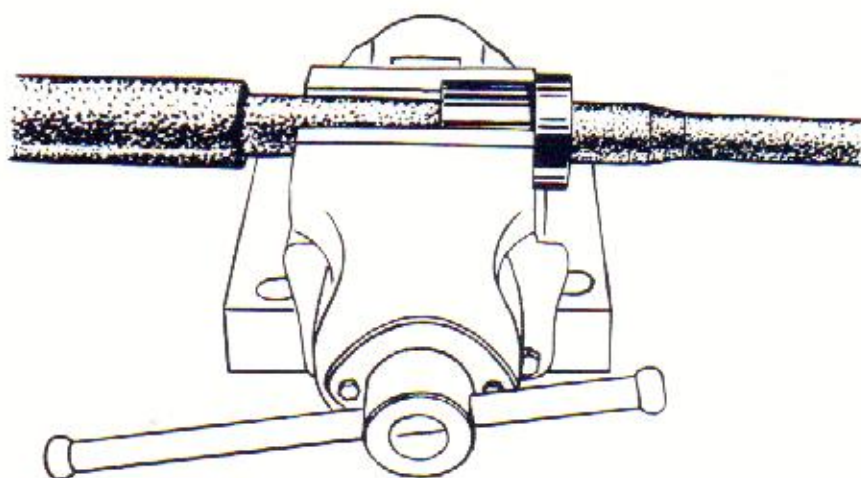


HOREX „Regina“ Spezialwerkzeuge

Klemmbüchse

f. Demontage (Telegabel)

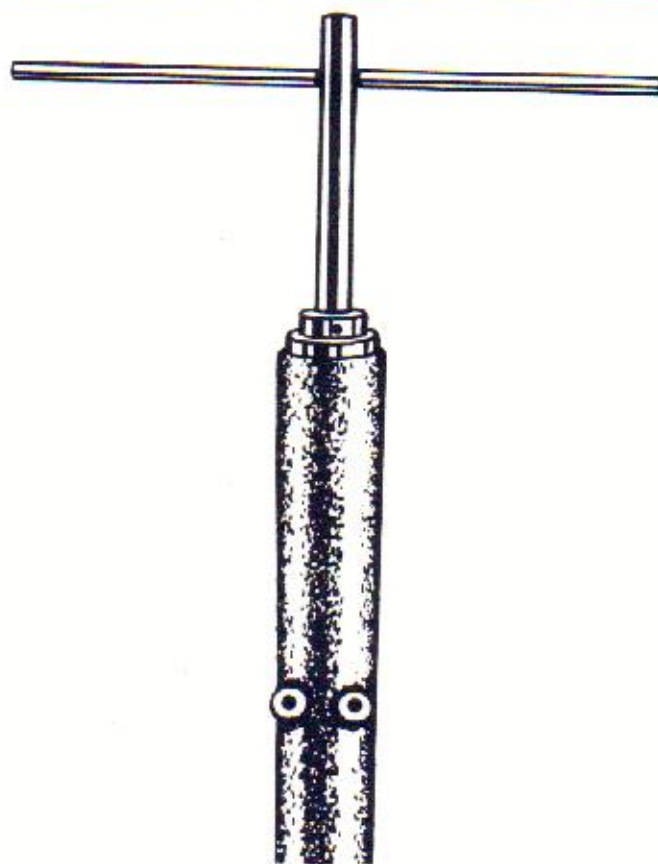
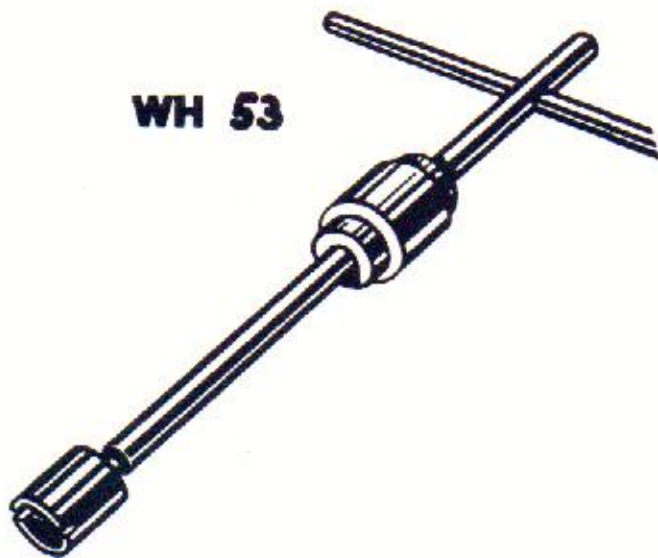
WH 52



Steckschlüssel

f. Aus- u. Einbau d. Stütz-
rohre

WH 53





HOREX „Regina“ Spezialwerkzeuge

Schlagrohr

(Telegabel)

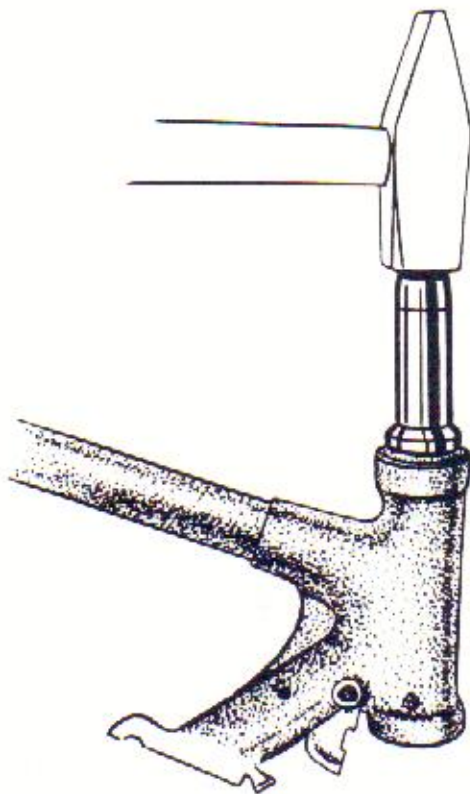
WH 54



Schlagbolzen

f. Kugellauftring

WH 55



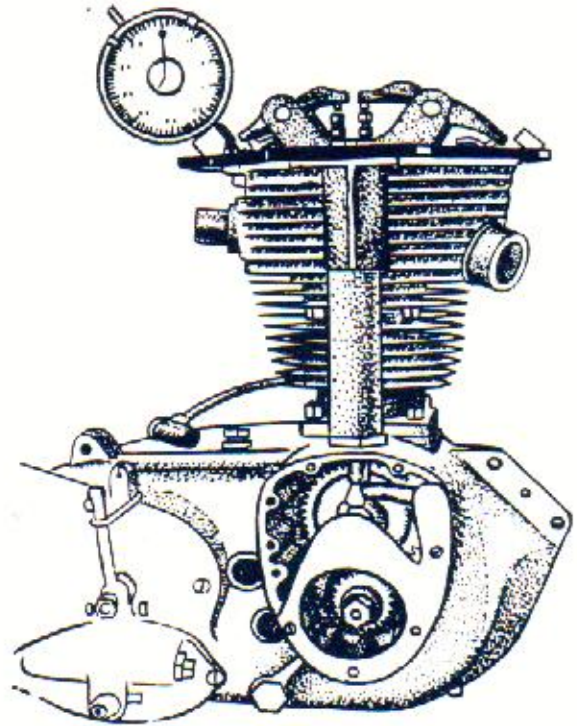
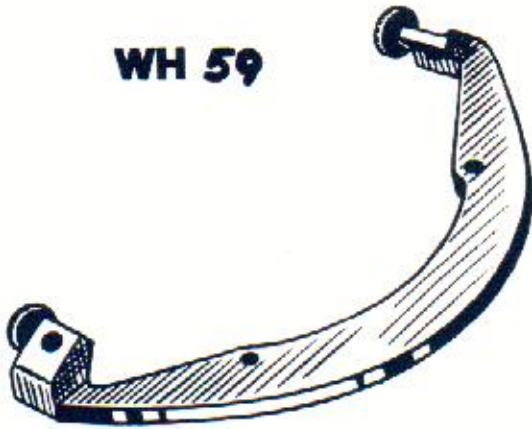


HOREX „Regina“ Spezialwerkzeuge

Messbock

f. Ventileinstellung

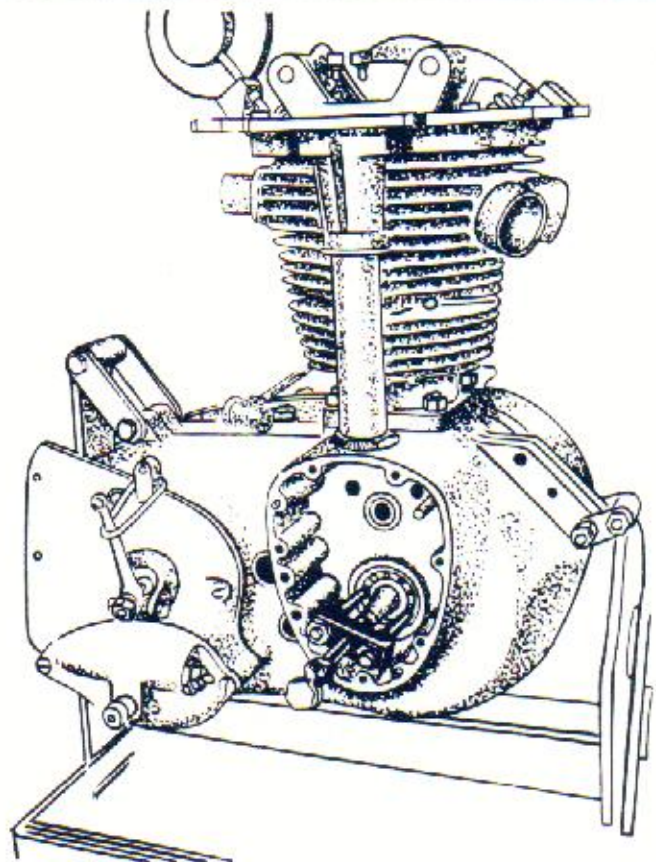
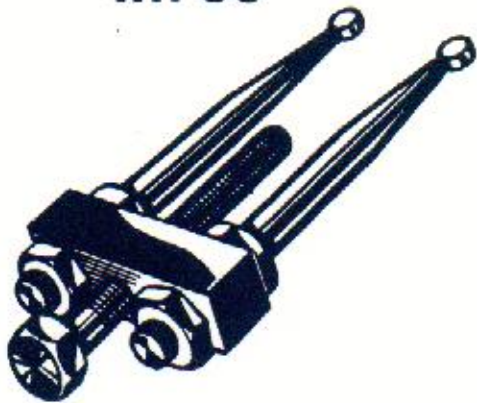
WH 59



Abziehvorrichtung

f. Kugellager E1MB 8

WH 60



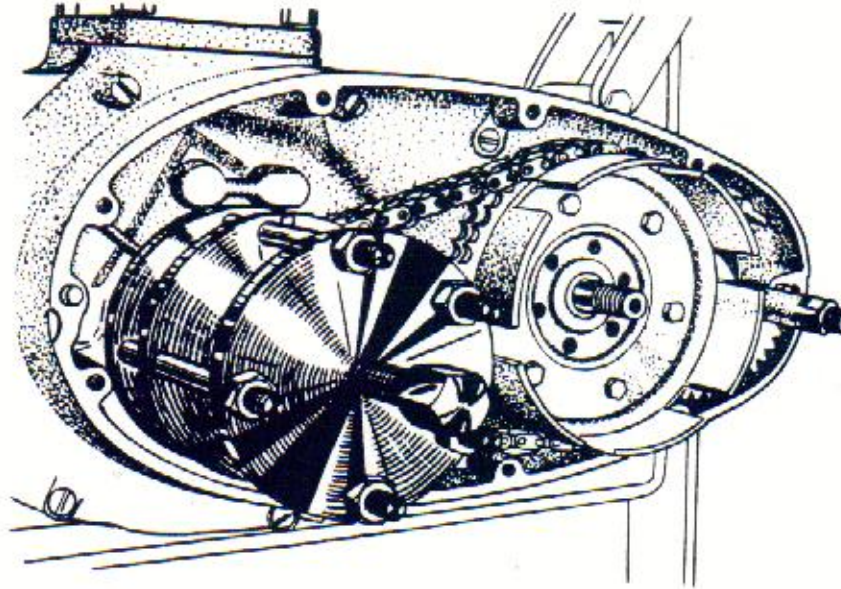
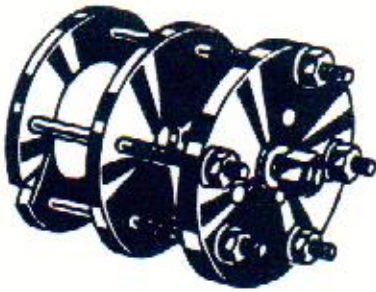


HOREX „Regina“ Spezialwerkzeuge

Abzieher

f. Duplex - Kettenrad

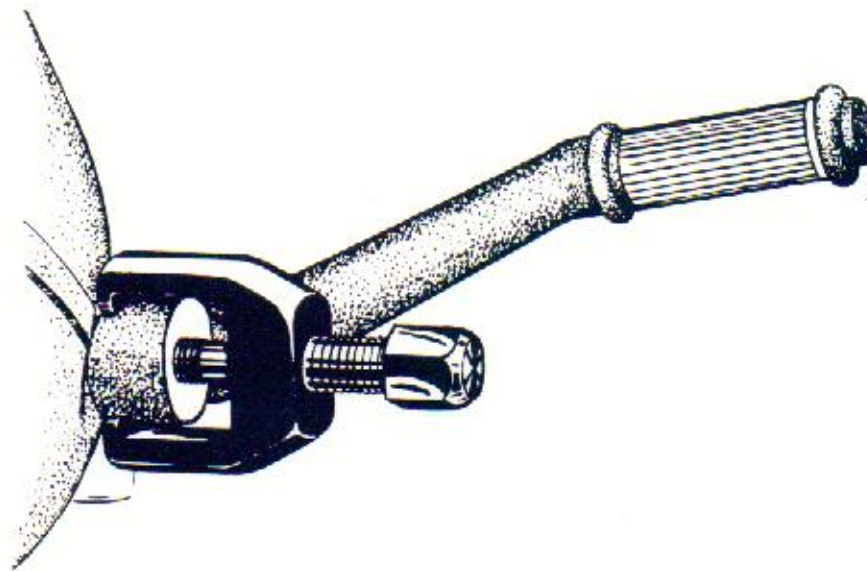
WH 61



Abzieher

f. Kickstarter R 3

WH 62





HOREX „Regina“ Spezialwerkzeuge

Halterung

z. Einbau d. Kickstarterfeder

WH 65

